

Многотарифные счетчики активной и реактивной электроэнергии LZQM, EPQM

Руководство по эксплуатации

ЗАО "ELGAMA – ELEKTRONIKA"
Вильнюс 2003

1. Назначение изделия

Многотарифные счетчики активной и реактивной электроэнергии (далее в тексте - счетчики) типа LZQM и EPQM предназначены для измерения используемой и возвращаемой активной и реактивной энергии и средней мощности периодов интегрирования в трехпроводных и четырехпроводных сетях.

Счетчики также могут быть использованы в автоматизированных системах учета энергии (АСУЭ).

Счетчики эксплуатируются в , которые не должны содержать пыли, вредных газов и пара. Температура окружающей среды может колебаться в пределах от минус 20 до плюс 55 градусов Цельсия, атмосферное давление - от 84 до 106.7 кПа (от 630 до 800 мм ртутного столбика), относительная влажность до 90% (при температуре 30 градусов Цельсия).

2. Технические данные и характеристики

2.1. Основные данные приведены в таблице 1.

Таблица 1

Тип	Подключе- ние	Напряжение В	Ток, А	I _{max} , %I _{ном}	Пороговая чувствит., % I _{ном}			Посто- янная
					Класс точности			
					0.5s	1.0	2.0	
LZQM	4 провода	3x57.7/100; 3x63,5/110; 3x69,2/120	5	125 (LZQM)	0,1	0,2	0,3	40000
			1					40000
		3x220/380; 3x230/400	5					10000
	3x120/208; 3x127/220	5	20000					
EPQM	3 провода	3x100; 3x110; 3x120	5	200 (EPQM)	0,1	0,2	0,3	40000
			1					40000
		3x380; 3x400	5					10000
		3x220; 3x230	5					20000

Обозначение модификаций счетчиков:

LZQM (EPQM)	X	X	X	XX	X	X	X
Вариант конструкции:							
четырёхпроводное включение (LZQM);	1						
трехпроводное включение (LZQM);	2						
четырёхпроводное подключение (EPQM);	3						
трехпроводное включение (EPQM);	4						
Номинальное напряжение счетчика:							
3x57,7/100V; 3x63,5/110V; 3x69,2/120V	1						
	2						
3x220/380V; 3x230/400V	3						
3x120/208V; 3x127/220V	4						
Номинальный (максимальный) ток счетчика:							
5(6,25) A			1				
5(10) A			2				
10(60) A			3				
10(100) A			4				
5(60) A			5				
Версия программного обеспечения:							
программное обеспечение на литовском языке;				01			
программное обеспечение на русском языке;				02			
программное обеспечение на английском языке;				03			
программное обеспечение на испанском языке;				04			
программное обеспечение на латышском языке.				05			
Дополнительные входы и выходы:							
Зажимы 20-21:							
Не используются					0		
Телеметрический вход					2		
Токовая петля 2					5		
Зажимы 13-23:							
Не используются						0	
Релейный выход						1	
Резервный источник питания						3	
Зажимы 14-16:							
Токовая петля 1							4

2.2. Используемая мощность каждой фазы: в цепях напряжения - не более 2.5 VA, в цепях тока - не более 0.3 VA.

2.3. Масса счетчика - не более 1.6 кг.

2.4. Габаритные размеры, в мм: 328 x 178 x 58.

2.5. Основные и дополнительные допустимые пределы относительных погрешностей измерения активной энергии соответствуют требованиям стандарта IEC

1036 (Кл. 1.0) и IEC 687 (Кл. 0.5s), пределы относительных погрешностей измерения реактивной энергии соответствуют требованиям стандарта ГОСТ 26035 (Кл. 2.0 и 1,0).

2.6. Погрешность хода часов счетчика - $\pm 0,5$ секунды в сутки.

2.7. Дополнительная погрешность преобразования, получаемая при преобразовании не менее 1000 импульсов, принятых по телеметрическому входу в качестве отображения измеряемых величин - 0.05%. Допустимая дополнительная погрешность измерения средней мощности периода интегрирования (или максимальной средней мощности) в нормированном диапазоне нагрузки - $\pm 0.1\%$.

2.8. Функции счетчика

2.8.1. Счетчик измеряет активную и реактивную электрическую энергию и мощность. Схема определения квадранта показана на Рис. 1. Параметры, подсчитываемые и хранимые в счетчике, константы параметризации, вводимые производителем и пользователем, приведены в Таблице 2.



Рис.1. Определение квадранта при измерении мощности

2.8.2. Счетчик снабжен встроенными автономно функционирующими часами, которые определяют реальное время (часы, минуты, секунды), дату (год, месяц, день, день недели), формирует сигналы управления, соответствующие временным зонам действия четырех тарифов учета. При отключении напряжения сети, часы сохраняют функцию управления переключением тарифных зон на протяжении 12 месяцев (в то время и другие параметры на индикатор счетчика не выводятся) и отсчитывает время не менее 8 лет. Если напряжение питания сети включается по прошествии более чем 12 месяцев после его выключения, счетчик будет работать как однотарифное устройство измерения энергии с присвоением учитываемых данных к тарифной зоне Т1.

Часы счетчика автоматически переходят на зимнее время в последнее воскресенье указанного при параметризации месяца (в 3 часа ночи) и на летнее время в последнее воскресенье (в 2 часа ночи) указанного месяца. Если есть необходимость, при

параметризации счетчика могут быть установлены любые другие даты и времена переходов на сезонное время. Сезонное время также может быть отменено.

Для каждого из четырех тарифов (Т1 ... Т4) в течении суток может быть назначено до 4 временных интервалов. Год может быть разделен на максимально 5 сезонов (А, В, С, D, Е), имеющих различные временные зоны действия тарифов.

Таблица 2

Группа параметров	Наименование параметра	Индекс	Обозначение	Замечания
Актуальная информация				Дата (день недели, год-месяц-день), время (часы: минуты: секунды), квадрант, зимнее или летнее время, тарифная временная зона (Т1...Т4)
Активная+	Средняя мощность периода интегрирования	11	+P15, +P30, +P60	Актуальные значения средней мощности текущего периода интегрирования и всех периодов последних 36 суток
	Максимальная мощность периода интегрирования в течение суток	12	+Pсут	Значения +Pсут для каждой тарифной временной зоны (Т1...Т4) в течение текущих суток и последних 36 суток
	Максимальная мощность периода интегрирования в течение месяца	13	+Pмес	Значения +Pмес для каждой тарифной временной зоны (Т1...Т4) в течение текущего месяца и последних 15 месяцев
	Суточная энергия	14	+Wсут	Энергия потребленная во время каждой тарифной временной зоны (Т1...Т4) в течение текущих суток и всех последних 5 суток
	Месячная энергия	15	+Wмес	Энергия потребленная во время каждой тарифной временной зоны (Т1...Т4) в течение текущего месяца и всех последних 15 месяцев
	Суммарная энергия	16	+Wсумм	Вся энергия потребленная во время всех тарифных временных зон (Т1...Т4)
Активная-	Средняя мощность периода интегрирования	21	-P15, -P30, -P60	Актуальные значения средней мощности текущего периода интегрирования и всех периодов последних 36 суток
	Максимальная мощность периода интегрирования в течение суток	22	-Pсут	Значения -Pсут для каждой тарифной временной зоны (Т1...Т4) в течение текущих суток и последних 36 суток
	Максимальная мощность периода интегрирования в течение месяца	23	-Pмес	Значения -Pмес для каждой тарифной временной зоны (Т1...Т4) в течение текущего месяца и последних 15 месяцев

Группа параметров	Наименование параметра	Индекс	Обозначение	Замечания
Активная-	Суточная энергия	24	-Wсут	Энергия отданная во время каждой тарифной временной зоны (Т1...Т4) в течение текущих суток и всех последних 5 суток
	Месячная энергия	25	-Wмес	Энергия отданная во время каждой тарифной временной зоны (Т1...Т4) в течение текущего месяца и всех последних 15 месяцев
	Суммарная энергия	26	-Wсумм	Вся энергия отданная во время всех тарифных временных зон (Т1...Т4)
Реактивная+	Средняя мощность периода интегрирования	31	+q15, +q30, +q60	Актуальные значения средней мощности текущего периода интегрирования и всех периодов последних 36 суток
	Максимальная мощность периода интегрирования в течение суток	32	+qсут	Значения +qсут для каждой тарифной временной зоны (Т1...Т4) в течение текущих суток и последних 36 суток
	Максимальная мощность периода интегрирования в течение месяца	33	+qмес	Значения +Qмес для каждой тарифной временной зоны (Т1...Т4) в течение текущего месяца и последних 15 месяцев
	Суточная энергия	34	+Qсут	Энергия потребленная во время каждой тарифной временной зоны (Т1...Т4) в течение текущих суток и всех последних 5 суток
	Месячная энергия	35	+Qмес	Энергия потребленная во время каждой тарифной временной зоны (Т1...Т4) в течение текущего месяца и всех последних 15 месяцев
	Суммарная энергия	36	+Qсумм	Вся энергия потребленная во время всех тарифных временных зон (Т1...Т4)
Реактивная-	Средняя мощность периода интегрирования	41	-q15, -q30, -q60	Актуальные значения средней мощности текущего периода интегрирования и всех периодов последних 36 суток
	Максимальная мощность периода интегрирования в течение суток	42	-qсут	Значения -qсут для каждой тарифной временной зоны (Т1...Т4) в течение текущих суток и последних 36 суток

Группа параметров	Наименование параметра	Индекс	Обозначение	Замечания
Реактивная-	Максимальная мощность периода интегрирования в течение месяца	43	-Qмес	Значения -qмес для каждой тарифной временной зоны (Т1...Т4) в течение текущего месяца и последних 15 месяцев
	Суточная энергия	44	Qсут	Энергия потребленная во время каждой тарифной временной зоны (Т1...Т4) в течение текущих суток и всех последних 5 суток
	Месячная энергия	45	-Qмес	Энергия потребленная во время каждой тарифной временной зоны (Т1...Т4) в течение текущего месяца и всех последних 15 месяцев
	Суммарная энергия	46	-Qсумм	Вся энергия потребленная во время всех тарифных временных зон (Т1...Т4)
Телеметрические	Параметр подаваемый на телеметрический вход	01	Wтм	Данные для каждой тарифной временной зоны (Т1...Т4) в течение текущего и прошедшего месяца
Моментные	Активная мощность	02	P-L1	Мощность каждой фазы (L1, L2, L3) и суммарная (Σ) мощность
	Реактивная мощность		Q-L1	
	Кажущаяся мощность		S-L1	
	Напряжение		U-L1	Напряжение каждой фазы (L1, L2, L3)
	Ток		I-L1	Ток каждой фазы (L1, L2, L3)
	Коэффициент мощности		cosφ	
	Частота сети		Частота	
Сбои	Исчезновения напряжения питания	03	Сп01	Количество отключений сети питания, дата и время последних 10 отключений
	Изменения в количестве фаз питания		Сф01	Количество изменений, дата и время последних 5 изменений
	Другие неполадки		Ср01	Количество нарушений работы счетчика
	Неисправности функционирования часов		Ср01	Количество нарушений работы часов счетчика (например, при выключении сети напряжения питания более чем на 12 месяцев)

Группа параметров	Наименование параметра	Индекс	Обозначение	Замечания
Параметризация	Данные, которые вводятся в счетчик при его параметризации	04	См. Рис.2.5	Тип прибора, заводской номер, код клиента, количество позиций стирания данных, пределы действительности тарифных временных зон (Т1...Т4), календарь праздничных дней, границы перехода с летнего на зимнее время и с зимнего на летнее время, коррекция хода часов, время интегрирования, назначение релейного выхода, последний день периода месячного расчета за электрическую энергию, скорость связи по интерфейсу "токовой петли", константы измерения и телеметрии.

2.8.3. Счетчик имеет буквенно-цифровой 32-значный двухрядовый индикатор на жидких кристаллах, предназначенный для вывода данных. На этом индикаторе регулярно выводятся параметры 11 ... 16, представленные в таблице 2. С помощью длинных (более 2 секунд) и коротких (менее 0.5 секунд) световых импульсов, осуществляется подсветка фототранзистора, находящегося на передней стенке счетчика (Рис. 7) и на индикатор последовательно выводятся все указанные в таблице 2 данные, которые хранятся в счетчике или которые измеряются в реальном времени. Примеры отображения данных на индикаторе представлены на Рис. 2.1 - 2.5.

Единицы измерения измеренных и подсчитанных величин, выводимых на индикатор счетчика:

мощность	кВт, кВАр
энергия	кВт ч, кВАр ч
напряжение	В
ток	А
частота	Гц

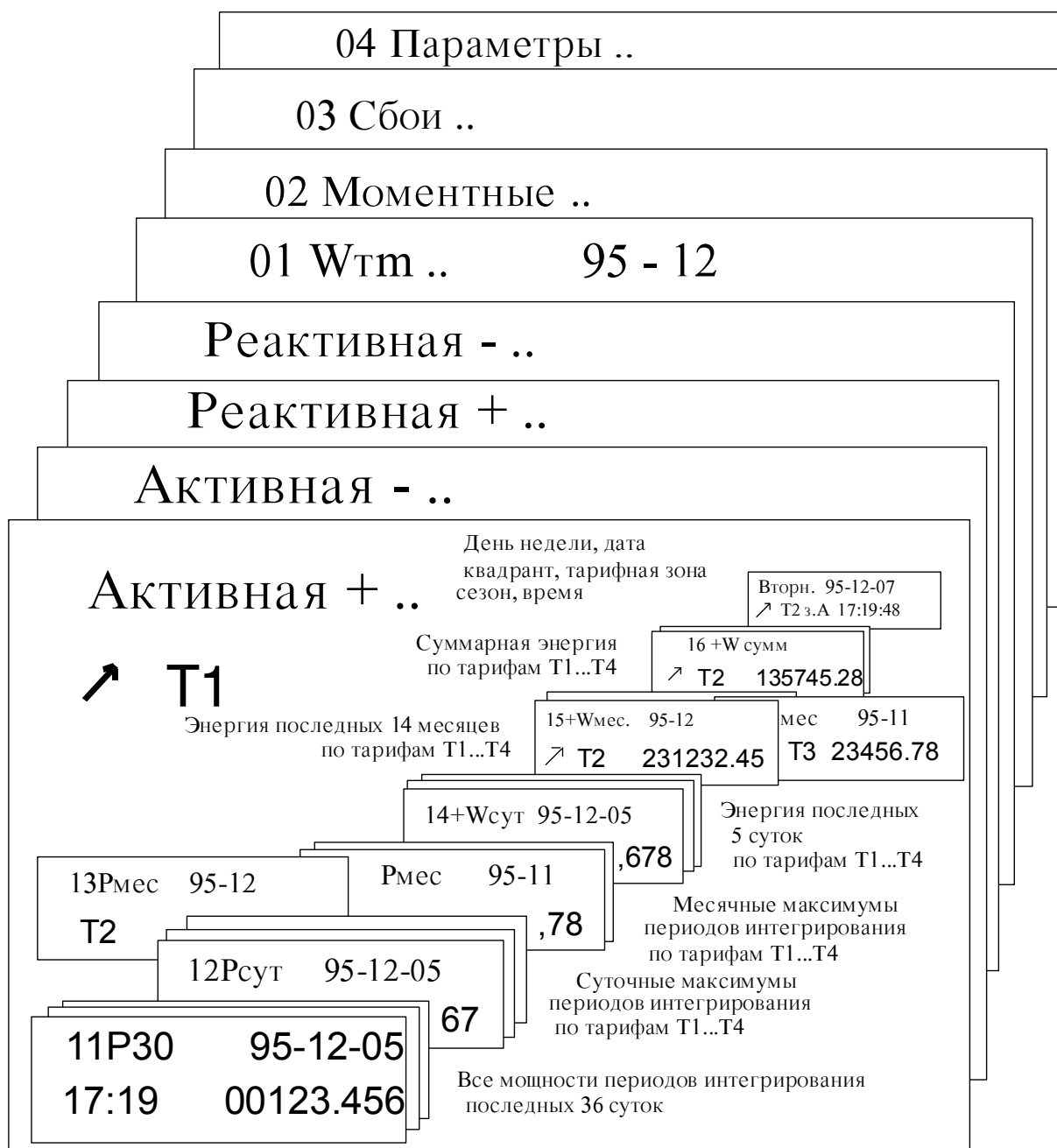


Рис. 2.1. Основное меню счетчика

Начальный длинный световой сигнал останавливает циклическую индикацию, и на индикаторе выводится запись "Активная + .." (см. Рис. 2.1). С помощью коротких световых сигналов можно последовательно вызвать меню 2 ... 4, 01 ... 04: "Активная -", "Реактивная +", "Реактивная -", "Wtm", "Моментные", "Сбои", "Параметризация". После выбора желаемого меню вход в него осуществляется с помощью длинного светового импульса. Содержание каждого меню 1 ... 4 аналогично содержанию меню "Активная +", которое

изображено на Рис. 2.1. С помощью коротких световых сигналов избирается наименование искомого параметра 11-16 ... 41-46.

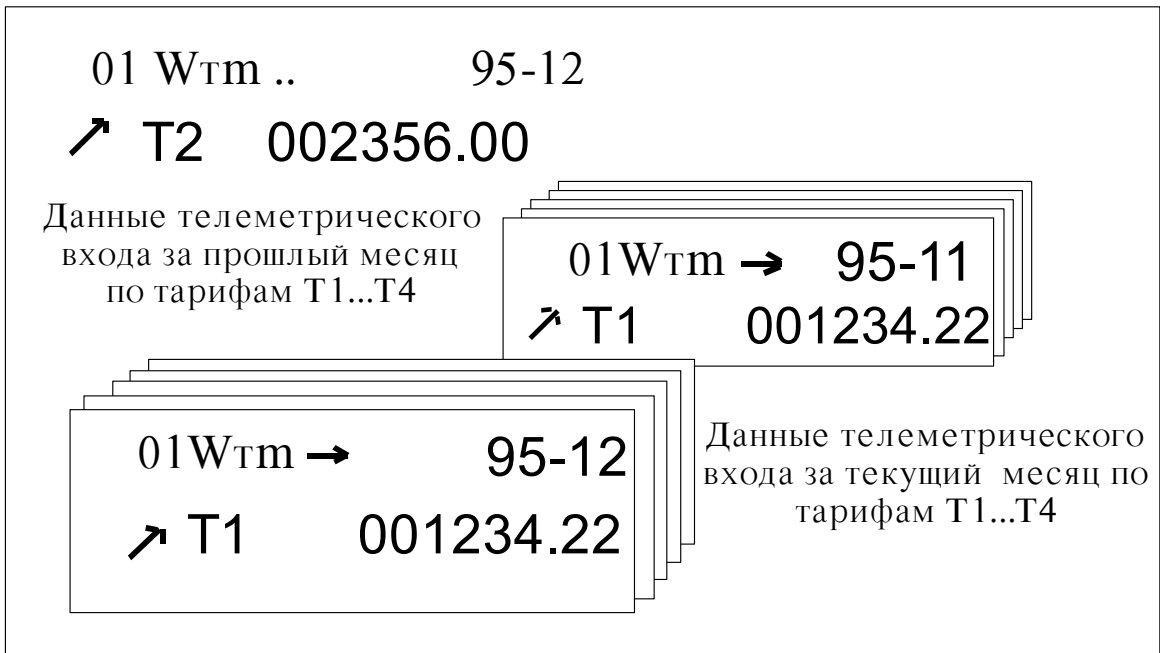


Рис. 2.2. "Картотека" телеметрических данных

Если после выбора желаемого параметра будет передан длинный световой импульс, за наименованием параметра на индикаторе будут выведены две стрелочки, означающие, что избран режим "глубинного" просмотра параметра. Далее с помощью коротких световых сигналов можно избрать показания различных тарифных зон или получасовых интервалов параметра 1, без изменения даты, а с помощью длинных световых импульсов можно изменить дату показаний. Когда на индикаторе выводится запись "END" ("Конец"), короткий световой сигнал возвращает на начало пересмотра, длинный сигнал переключает индикатор на дальнейший пересмотр параметра.

Схемы поиска других параметров показаны на Рис. 2.1 - 2.5. Желаемая группа параметров избирается с помощью коротких световых импульсов, а ее пересмотр осуществляется с помощью длинных световых импульсов. Параметры внутри группы избираются с помощью коротких световых импульсов.

Если в течение одной минуты световые сигналы не подаются, индикатор возвращается в режим циклической индикации. В циклическом режиме тип параметров и их число зависит от того, какая информация оставлена на индикаторе после поиска параметров световыми импульсами (см. табл. 3).

Таблица 3

Индекс или группа выбранного параметра	Последовательность параметров
11 ... 16	$\text{Дата...} \rightarrow +P30 \rightarrow +P_{\text{сум}} \rightarrow +P_{\text{мес}} \rightarrow +W_{\text{сум}}$ $+W_{\text{сумм}} \leftarrow +W_{\text{мес}} \leftarrow$
21 ... 26	$\text{Дата...} \rightarrow -P30 \rightarrow -P_{\text{сум}} \rightarrow -P_{\text{мес}} \rightarrow -W_{\text{сум}}$ $-W_{\text{сумм}} \leftarrow -W_{\text{мес}} \leftarrow$
31 ... 36	$\text{Дата...} \rightarrow +q30 \rightarrow +q_{\text{сум}} \rightarrow +q_{\text{мес}} \rightarrow +Q_{\text{сум}}$ $+Q_{\text{сумм}} \leftarrow +Q_{\text{мес}} \leftarrow$
41 ... 46	$\text{Дата...} \rightarrow -q30 \rightarrow -q_{\text{сум}} \rightarrow -q_{\text{мес}} \rightarrow -Q_{\text{сум}}$ $-Q_{\text{сумм}} \leftarrow -Q_{\text{мес}} \leftarrow$
Все другие параметры кроме “Моментные”	$\text{Дата...} \rightarrow +W_{\text{сумм}} (T1...T4) \rightarrow -W_{\text{сумм}} (T1...T4)$ $-Q_{\text{сумм}} (T1...T4) \leftarrow +Q_{\text{сумм}} (T1...T4) \leftarrow$
Параметры группы “Моментные”	Выбранный параметр с циклом обновления 1 сек.

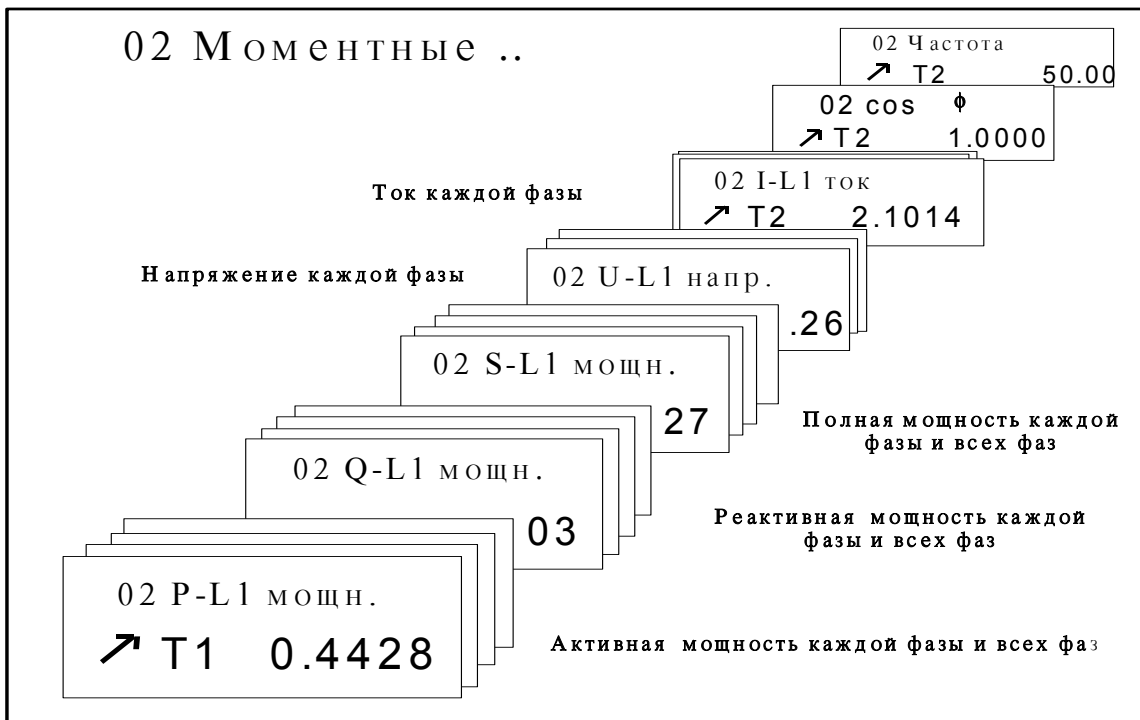


Рис. 2.3. “Картотека” моментных данных

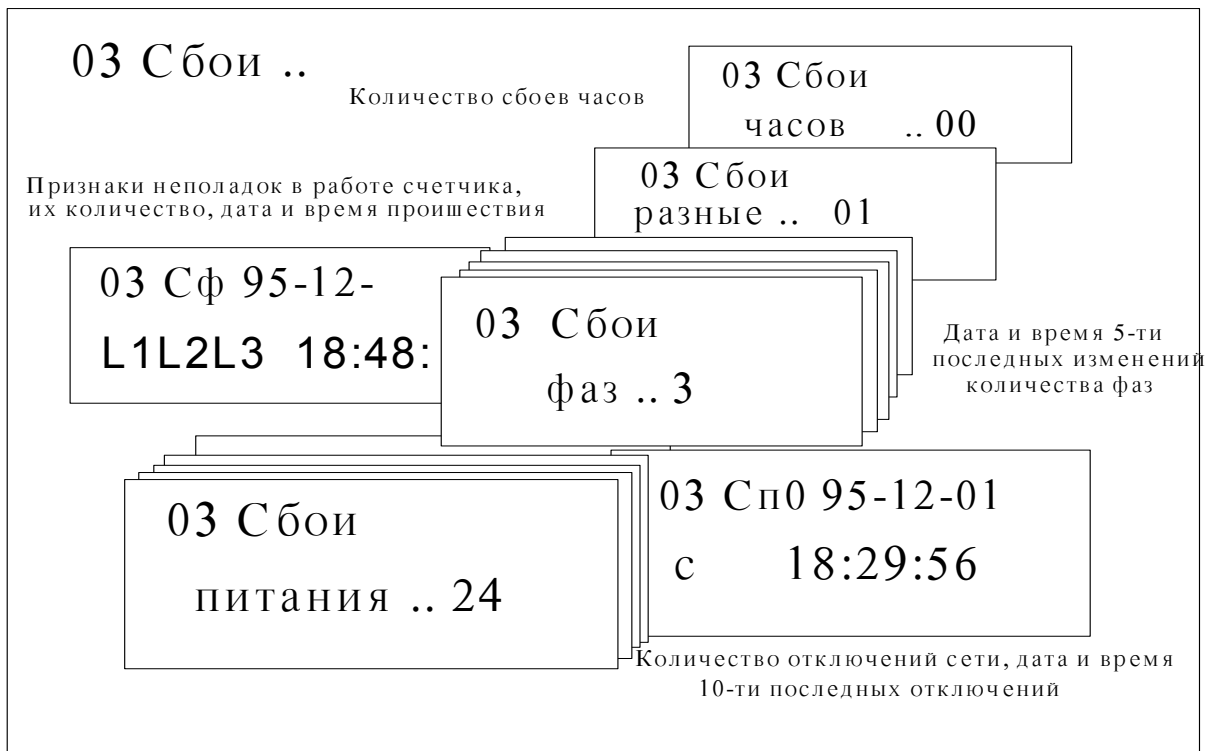


Рис.2.4. Схема индикации сбоев сети и работы счетчика

При отображении параметров 2 ... 4, 01, 02, в левой стороне нижней строки индикатора указывается текущий квадрант и тарифная временная зона (Т1 ... Т4). Возможны следующие значения отображения квадрантов:

- ↗ Активная +, реактивная +
- ↘ Активная +, реактивная -
- ↖ Активная -, реактивная +
- ↙ Активная -, реактивная -
- Ток нагрузки ниже пороговой чувствительности
- ✕ Квадранты не всех фаз совпадают или подключена только активная нагрузка

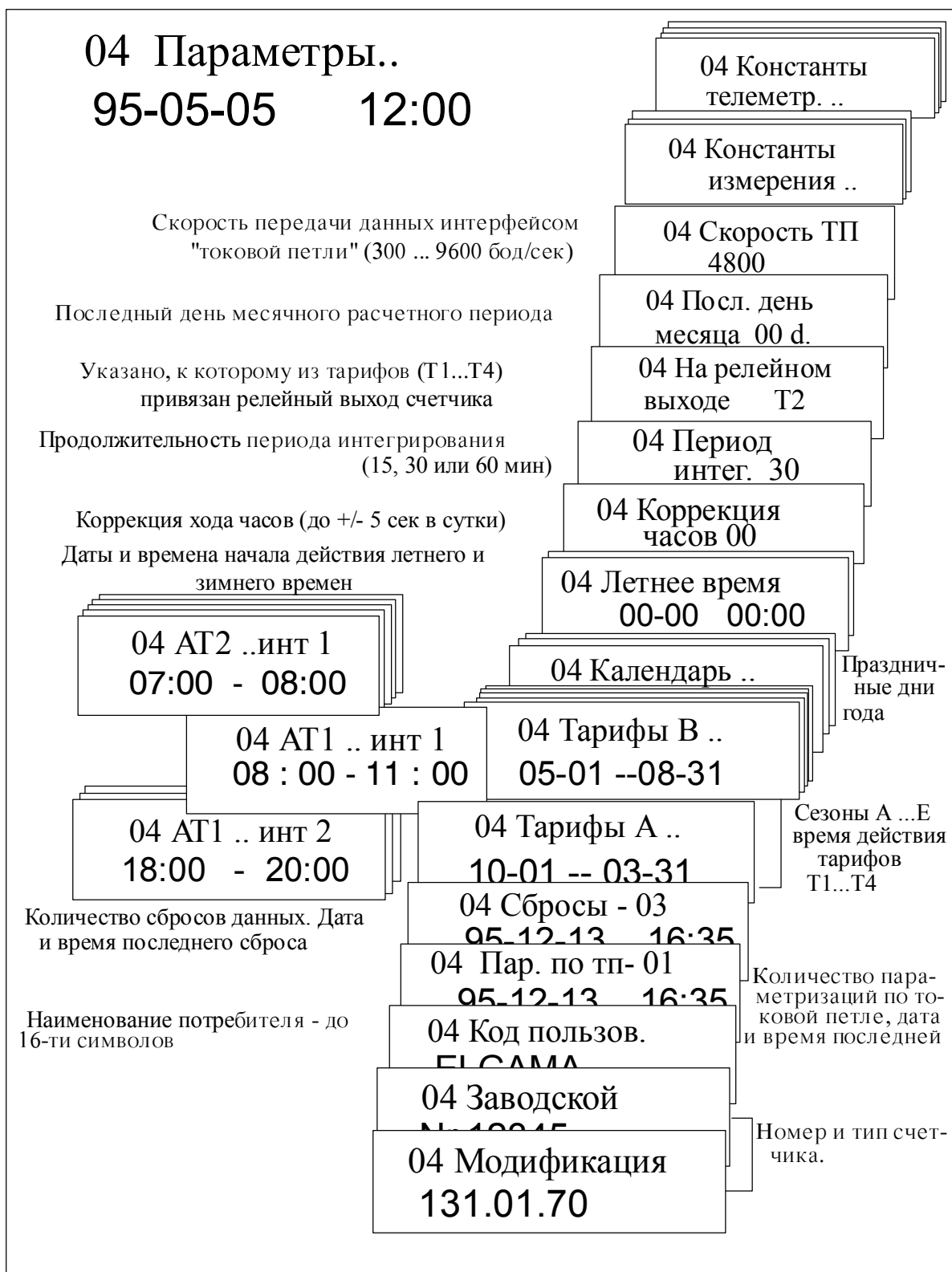


Рис.2.5. "Картотека" данных параметризации

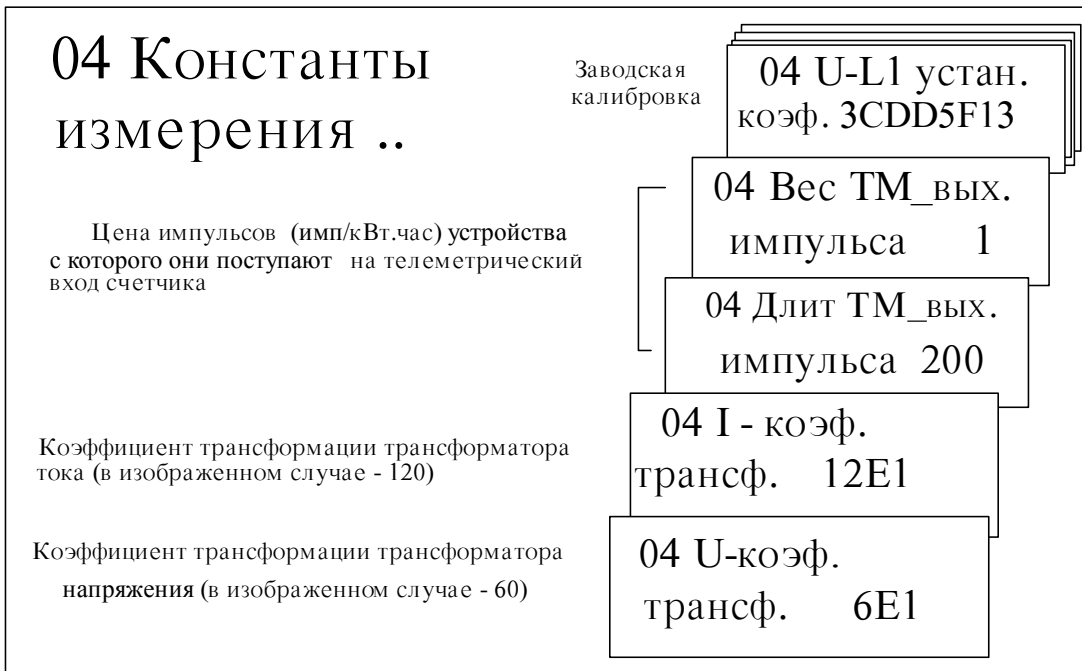


Рис.2.5.1. Константы измерения

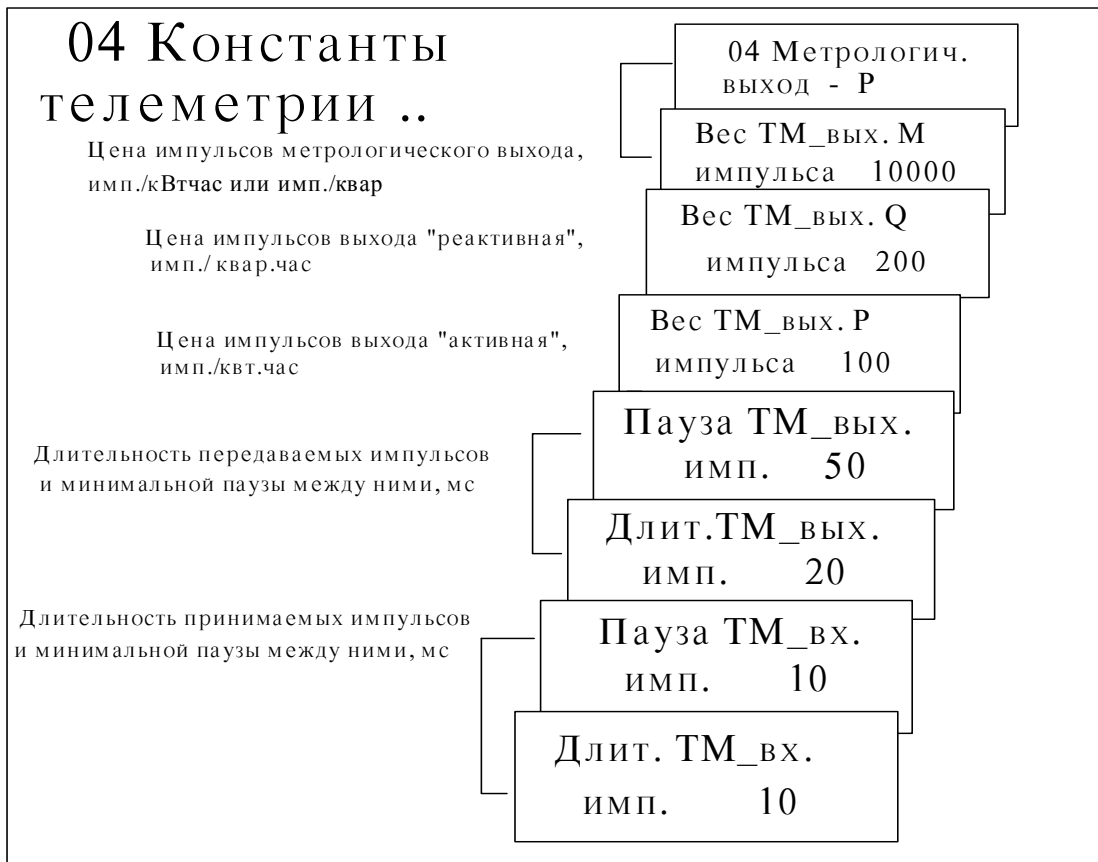


Рис.2.5.2. Константы телеметрии

Значения напряжения и тока, которые выводятся на индикатор, и значения энергии и мощности, которые выводятся на индикатор и хранятся в памяти, являются умноженными на коэффициенты трансформации внешних трансформаторов измерительного напряжения и тока. Эти коэффициенты вводятся при параметризации счетчика.

Если в индикаторе счетчика значения энергии и мощности оканчиваются записью E1, E2, E3 и т.д., это значит, что эти значения надо умножать соответственно на 10, 100, 1000 и т. д., т.е., цифра, идущая за буквой E, является показателем степени цифры 10. Значение этого показателя степени равняется сумме показателей степени в счетчик введенных коэффициентов трансформации тока и напряжения. Значение показателя степени увеличивается на единицу при заполнении данными всех 8-ми разрядов индикатора счетчика.

2.8.4. Функции параметризации счетчика и передачи данных осуществляются через оптический интерфейс и интерфейс токовой петли.

2.8.4.1. Через оптический интерфейс (протокол связи осуществляется по стандарту IEC 1107) в счетчик вводятся следующие данные:

- код клиента;
- даты и часы ввода летнего и зимнего времени;
- тип прибора;
- заводской номер;
- название фирмы;
- пароль;
- календарь праздничных дней;
- даты изменения сезонов;
- таблица тарифов сезона А;
- таблица тарифов сезона В;
- таблица тарифов сезона С;
- таблица тарифов сезона D;
- таблица тарифов сезона E;
- коэффициент ТМ_{vx};
- вес ТМ_{vx};
- длина и пауза импульса ТМ_{vx};
- длина и пауза импульса ТМ_{вых};
- коэффициент трансформации напряжения и его порядок;
- коэффициент трансформации тока и его порядок;
- признак метрологического выхода ТМ;
- коэффициент метрологического выхода ТМ;
- коэффициент выходов P+, P-, ТМ;
- коэффициент выходов Q+, Q-, ТМ;
- время интегрирования;
- день конца месячного расчетного периода;
- признак релейного выхода;

- скорость обмена данными по контуру токовой петли;
- коррекция времени;
- коэффициенты калибровки напряжения;
- коэффициенты калибровки тока;
- коэффициенты сдвига постоянной составляющей;
- количество измерений калибрования;
- дата и время.

Через оптический интерфейс в персональный компьютер передаются следующие данные:

- энергия, накопленная в течение текущего и прошедшего периода интегрирования; полная активная и реактивная моментная мощность; напряжение, ток и частота каждой фазы;
- все значения активной энергии периода интегрирования для положительного направления;
- все значения реактивной энергии типа Q+ периода интегрирования;
- все значения активной энергии периода интегрирования для отрицательного направления;
- все значения реактивной энергии типа Q- периода интегрирования;
- суточные значения активной и реактивной энергии - общие и по тарифным зонам;
- месячные значения активной и реактивной энергии - общие и по тарифным зонам;
- суммарные значения активной и реактивной энергии - общие и по тарифным зонам;
- информация об исчезновениях напряжения и изменениях числа фаз;
- данные параметризации.

2.8.4.2. Интерфейс токовой петли может работать по протоколу связи IEC 1142 или дублировать протокол связи оптического интерфейса IEC 1107.

С помощью протокола связи IEC 1142 пересылаются следующие данные:

- код клиента;
- даты и часы ввода летнего и зимнего времени;
- коррекция времени, признак релейного выхода, признак метрологического выхода;
- время интегрирования, конец месячного расчетного периода;
- коэффициент ТМ_вх, его порядок;
- коэффициент метрологического выхода ТМ, коэффициент выходов P+, P-, ТМ, коэффициент выходов Q+, Q-, ТМ;
- коэффициент трансформации напряжения и его порядок;
- коэффициент трансформации тока и его порядок;
- продолжительность импульсов ТМ_вх, длина паузы между импульсами ТМ_вх;
- продолжительность импульсов ТМ_вых, длина паузы между импульсами ТМ_вых;
- календарь праздничных дней;
- даты изменения сезонов;
- таблица тарифов сезона А;
- таблица тарифов сезона В;

- таблица тарифов сезона С;
- таблица тарифов сезона D;
- таблица тарифов сезона E;
- пароль;
- установка времени;
- стирание.

Через интерфейс токовой петли CLO1 с помощью протокола связи IEC 1142 в персональный компьютер передаются следующие измеряемые и хранимые данные:

- циклический запрос; дата/время и слово состояния;
- P+ (периода интегрирования). Порядок и значения полученной за весь день активной энергии для периодов P15, (30, 60);
- P- (периода интегрирования). Порядок и значения отданной за весь день активной энергии для периодов P15, (30, 60);
- Q+ (периода интегрирования). Порядок и значения полученной за весь день реактивной энергии для периодов P15, (30, 60);
- Q- (периода интегрирования). Порядок и значения отданной за весь день реактивной энергии для периодов P15, (30, 60);
- суточная энергия. Порядок и значения полученной и отданной активной и реактивной суточной энергии в каждой тарифной зоне (T1 ... T4);
- месячная энергия. Порядок и значения полученной и отданной активной и реактивной месячной энергии в каждой тарифной зоне (T1 ... T4);
- суммарная и телеметрическая энергия. Порядок и значения полученной и отданной активной и реактивной энергии в каждой тарифной зоне (T1 ... T4) с момента параметризации счетчика; значения телеметрической энергии в каждой тарифной зоне для текущего и прошедшего месяца;
- динамические измеряемые величины ($P_A, P_B, P_C, Q_A, Q_B, Q_C, U_A, U_B, U_C, I_A, I_B, I_C$, частота, квадрант);
- массив данных об исчезновениях напряжения: десять интервалов отсутствия напряжения - даты и времена начала и конца интервалов отсутствия напряжения;
- массив данных об изменениях числа фаз и других неполадках: по пять записей, содержащих дату и признак неполадки;
- значения текущего и прошедшего периода интегрирования: порядок и значения (P+, P-, Q+, Q-);
- служебная информация: дата и время, слово состояния, дата и время инициализации, дата и время последнего сброса, количество сбросов;
- данные параметризации; порядок пересылки данных соответствует вышеуказанному порядку параметризации.

Замечание: Количество значений средней мощности зависит от длины периода интегрирования (15, 30, 60 минут).

2.8.5. Счетчик имеет пять оптоэлектронных выходов: по четырем из них пересылаются импульсы, количество которых пропорционально подсчитанной энергии каждого рода, а пятый выход дублирует световые импульсы, предназначенные для метрологического контроля счетчика. Значение импульсов (имп./kWh, имп./kvarh), продолжительность импульсов и минимальная пауза между импульсами устанавливаются при параметризации счетчика. Параметры оптоэлектронных выходов:

- сопротивление цепи выхода в состоянии "закорочено" - не более 200 Ом;
- сопротивление цепи выхода в состоянии "открыто" - не менее 50 кОм;
- коммутируемое напряжение - не более 24 V;
- коммутируемый ток - не более 30 mA.

2.8.6. Счетчик имеет релейный выход, программируемый для реакции на любую из четырех тарифных временных зон. Параметры релейного выхода:

- максимальное напряжение, коммутируемое контактами реле - не более 250 V;
- ток - не более 2 A;
- мощность - не более 30 VA.

В модификациях счетчика реле отсутствует и к клеммам 13 и 23 можно подсоединить источник постоянного напряжения (12±2)V для аварийного питания. Это позволяет считывать данные счетчика с ЖКИ индикатора и через интерфейсы связи при выключенном сетевом напряжении. При отсутствии сетевого питания и наличии аварийного питания в левой стороне нижней строки ЖКИ появляется символ .

2.8.7. Счетчик имеет телеметрический вход, через который поступают сигналы из внешних устройств. Данные, поступающие через этот вход, накапливаются в отдельном регистре. Параметры телеметрического входа:

- выходное напряжение открытой цепи - 12 V +/- 20%;
- ток закороченной цепи - 15 mA +/- 10%;
- минимальная амплитуда входного тока - не менее 10 mA;
- максимальный остаточный входной ток - не более 1 mA.

Некоторые модификации электросчетчика вместо телеметрического входа (клеммы 20 и 21) имеют второй интерфейс "токовая петля" CLO2, который предназначен для передачи мгновенных данных (активная, реактивная и полная мощность, ток и напряжение в каждой фазе, частота сети). Интерфейс CLO2 работает независимо от первой "токовой петли" CLO1, предназначенной для передачи коммерческих данных, протокол связи соответствует требованиям стандарта МЭК 1142.

3. Комплектация

3.1. Комплект поставки счетчика указан в таблице 4.

Таблица 4

Наименование	Количество
Многотарифный счетчик активной и реактивной электроэнергии	1
Паспорт	1
Инструкция пользования *	1

* - Высылаются только уполномоченным организациям, которые монтируют и эксплуатируют счетчики согласно договорам, заключенным с производителем.

4. Общие требования и порядок монтажа

4.1. По вопросу установки счетчика пользователь должен обратиться к электросетям, с которыми он согласовывает условия монтажа счетчика и представляет сам счетчик для параметризации. Параметризация и установка счетчика у пользователя осуществляется сотрудниками электросетей. При необходимости счетчик отключается, проверяется, повторно параметризуется, пломбируется только уполномоченными лицами, которые руководствуются при этом правилами монтажа электрического оборудования. Если требования не соблюдаются, производитель не принимает на себя ответственности за неполадки функционирования счетчика.

4.2. Счетчик монтируется в сухом помещении (условия эксплуатации указаны в разделе 1).

4.3. Счетчик крепится тремя шурупами. Габаритные размеры счетчика и расстояния между точками крепления показаны на рис. 3.

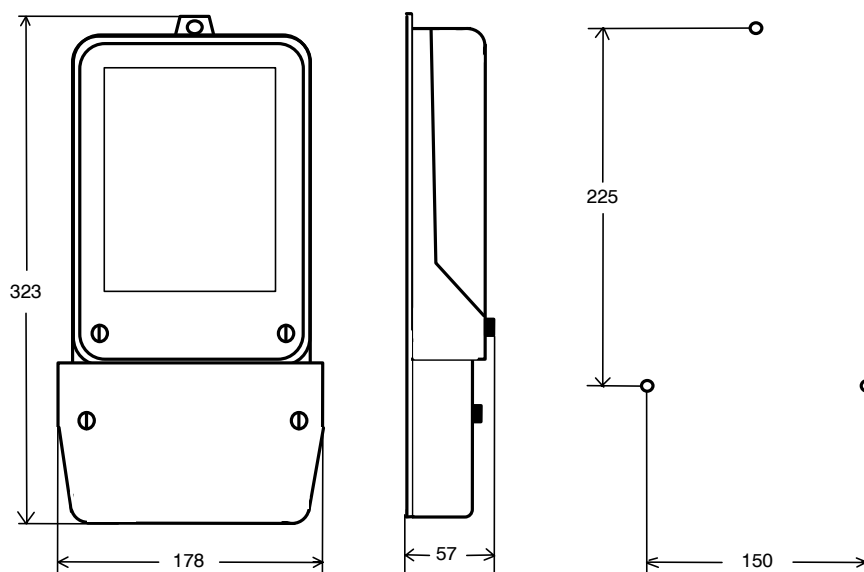


Рис.3.

4.4. Счетчики соединяются согласно схемам, которые показаны на рис. 4.1 - 4.3 и воспроизведены на крышке коробки клемм подсоединения счетчика.

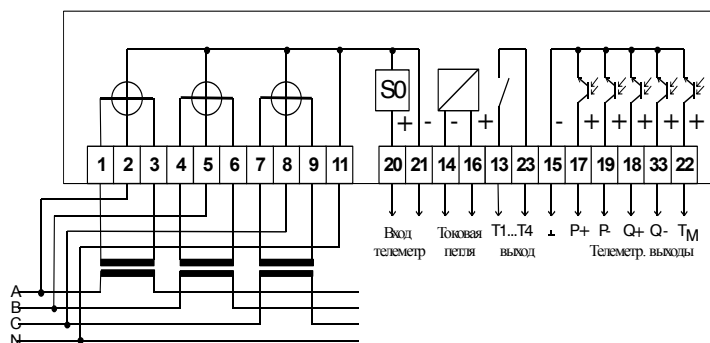


Рис. 4.1. Схема подсоединения четырехпроводных счетчиков, используемых совместно с внешними трансформаторами тока.

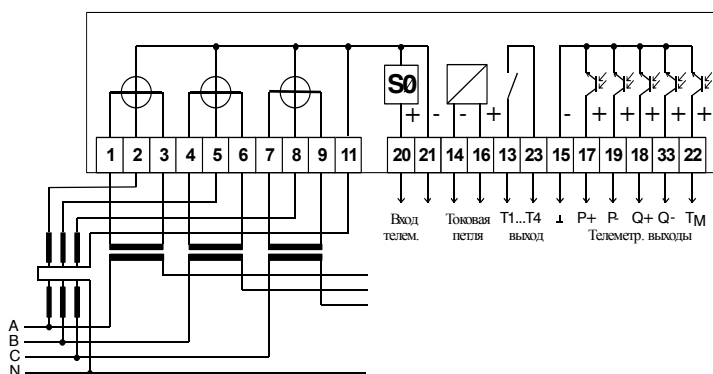


Рис. 4.2. Схема подключения четырехпроводных счетчиков, используемых совместно с внешними трансформаторами тока и напряжения.

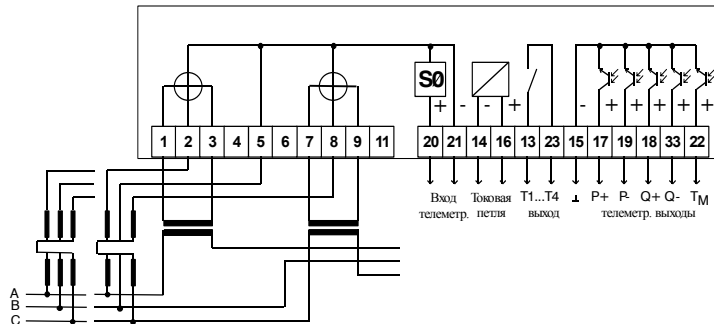
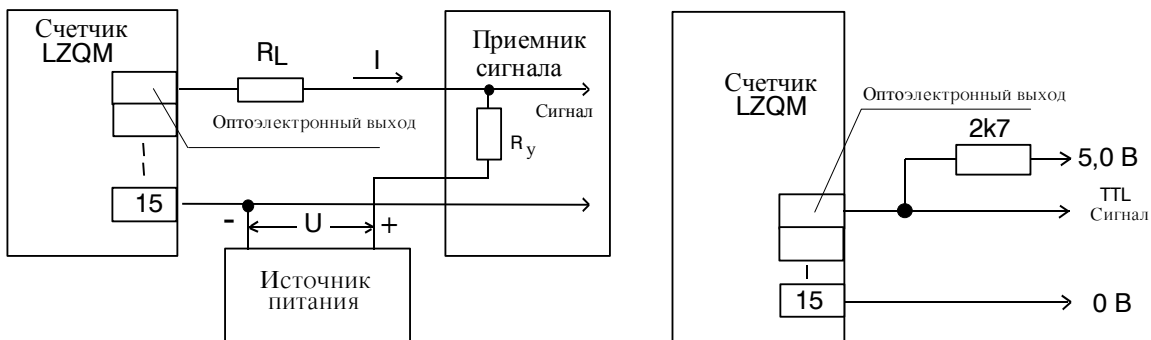


Рис. 4.3. Схема подключения трехпроводных трансформаторных счетчиков.

4.5. Рекомендуемые схемы подключения внешних устройств к оптоэлектронным выходам счетчика (ТМ, P+, P-, Q+, Q-) показаны на рис. 5.



U - не более 24.0 V, I - не более 30.0 mA

Рис. 5

4.6. В интерфейс токовой петли ток подается из внешнего устройства. Ток цепи токовой петли равен 20 mA, максимальное допустимое напряжение равно 27 V.

4.7. Рекомендуемые схемы подключения телеметрического входа показаны на рис. 6.



R_L - сопротивление линии связи (0-1.2 килоом), U - выходное напряжение (12 V \pm 20%), I - ток (см. пункт 2.8.7)

Рис. 6

4.8. Периодическую проверку счетчика рекомендуется производить через каждые восемь лет.

4.9. Счетчик может ремонтироваться только теми физическими или юридическими лицами, которые имеют полномочия производителя.

5. Включение счетчика

5.1. После включения напряжения питания счетчика, в верхней строке его индикатора на короткое время (примерно в течение 1 секунды) должна появиться запись "Power-on Reset .. Initialization passed" ("Напряжение включено - Установка начального состояния .. Инициализация выполнена"). Далее на индикатор выводятся данные, указанные в пункте 2.8.3 данного паспорта.

После включения напряжения питания на индикаторе счетчика могут появиться следующие записи:

- "Bad constants" ("Плохие константы"), которая означает, что счетчик испорченный, и он должен быть отремонтирован и параметризован;

- "Bad battery" (плохая батарея), которая значит, что заканчивается ресурс источника питания внутренних часов. Источник должен быть заменен Изготовителем или уполномоченной Изготовителем организацией;

- T!!! (в левой стороне нижней строки индикатора), которая означает, что счетчик был отключен от сети питания на протяжении более чем один год, и в настоящее время он работает как односторонний прибор, регистрирующий суммарную потребляемую энергию. В таком случае необходимо с помощью персонального компьютера ввести в счетчик реальную дату и время, а также другие данные параметризации (см. пункт 5.5).

5.2. Во время приемки счетчика в эксплуатацию представитель организации электроснабжения должен:

- проверить, соответствуют ли данные заводской параметризации условиям эксплуатации счетчика. Данные заводской параметризации приведены в приложении А,
- заполнить таблицу данных параметризации (Приложение Б);
- подписаться на удостоверении приемки счетчика в эксплуатацию.

5.3. Если данные заводской параметризации не соответствуют условиям эксплуатации счетчика (не совпадают тарифные временные зоны, коэффициент трансформации, телеметрические константы, параметры телеметрических импульсов), необходимо произвести новую параметризацию счетчика (см. пункт 5.5).

5.4. Если данные параметризации соответствуют условиям эксплуатации счетчика, достаточно внести код клиента, пароль, дату и время включения счетчика.

5.5. Порядок параметризации счетчика:

- с помощью персонального компьютера подготовить данные параметризации (порядок работы с персональным компьютером и подготовка данных параметризации описаны в отдельных инструкциях);

- проверить, содержит ли персональный компьютер реальные дату и время, и их ввести;

- оптическую головку внешнего терминала приложить к соединительной части интерфейса счетчика, а его гнездо соединить с гнездом COM1 или COM2 персонального компьютера (см. Рис. 7);

- если счетчик уже был в эксплуатации, считать накопленные в счетчике данные;

- ввести данные параметризации, соответствующие новым условиям эксплуатации счетчика;

- ввести дату и время;

- проверить, правильно ли введены данные параметризации (см. Рис. 2.5, таблицу данных параметризации).

Замечания:

- все операции перепараметризации счетчика, а также изменение текущего времени часов и отдельных констант пользователя защищены паролем, они выполняются только представителем поставщика электроэнергии;

- при изменении данных параметризации (за исключением коррекции хода часов, замены пароля, изменении скорости обмена данными через “токовую петлю”) происходит автоматическое сбрасывание всех накопленных данных, кроме суммарных энергий ($\pm W_{\text{сумм}}$, $\pm Q_{\text{сумм}}$);

- порядковый номер, дата и время последней параметризации записываются в память счетчика (просмотр в меню “Параметризация”).



Рис.7.

6. Правила хранения

6.1. До использования счетчик должен храниться в закрытом помещении в упаковке, которая предназначена для пользователя или для транспортировки. Температура помещения может колебаться в пределах от 5 до 40 градусов Цельсия, относительная влажность - не более 80%, при температуре 25 градусов Цельсия. Помещение не должно содержать вредных газов и пара.

6.2. В своих упаковках счетчики могут храниться на стеллажах или полках один на другом не более чем пятью рядами. Расстояние до системы обогрева не должно быть меньше 0.5 метра.

6.3. В неупакованном виде счетчики могут находиться только в ремонтных мастерских. Они могут грузиться друг на друга также не более чем в пять рядов, используя при этом прокладки. Температура хранения может колебаться в пределах от 10 до 35 градусов Цельсия, относительная влажность - не более 80%, при температуре 25 градусов Цельсия.

6.4. В зимнее время счетчики должны распаковываться в обогреваемом помещении, выдержав их перед этим нераспакованными в том же самом помещении на протяжении 6 часов.

7. Транспортирование

7.1. Счетчики перевозятся только закрытыми транспортными средствами (вагоны, контейнеры, автомобили, трюмы кораблей). Ускорение тряски не должно превышать 30 м/сек², от 80 до 120 ударов в минуту. Температура (-50 ÷ +50) °С и относительная влажность воздуха до 98 % при температуре 35 °С.

8. Гарантии производителя

8.1. Если соблюдаются правила монтажа, пользования, транспортировки и хранения, производитель гарантирует, что счетчик будет удовлетворять требованиям заводского стандарта IST103957.1:1996.

8.2. Производитель гарантирует, что при отключении напряжения питания вся накопленная в счетчике информация будет сохранена в течение не менее чем двух лет, а после включения напряжения питания эта информация будет выведена на индикатор или внешний терминал.

8.3. Гарантийный период хранения - 6 месяцев со дня изготовления. Гарантийное время эксплуатации - 18 месяцев со дня начала эксплуатации, но не более чем 24 месяца со дня изготовления.

8.4. Во время гарантийного периода счетчик ремонтируется бесплатно только в том случае, если пользователь соблюдал правила транспортировки, хранения, монтажа и пользования, и не нарушил пломбы производителя.

8.5. Если с пользователем будут заключены отдельные договора, производитель будет поставлять ему прикладное программное обеспечение персонального компьютера, оптические интерфейсы, фонарики, предназначенные для управления индикатором счетчика, будет выполнять монтажные работы, а по окончании гарантийного периода будет оказывать другую техническую помощь.

Адрес завода:

ЗАО 'ELGAMA – ELEKTRONIKA', ул. Висорю 2,
2057 Вильнюс
Тел. +370 2 375 000, факс +370 2 375 020
Эл. почта info@elgama.lt

Приложение А. Данные заводской параметризации

Дата инициализации	
Тип счетчика	LZQM
Заводской номер	
Код потребителя	U2345
Количество сбросов через оптический интерфейс	
Количество сбросов через интерфейс "токовая петля"	

Тарифы

Тар. зона	Обозначение, месяц и день начала и окончания сезона									
	А		В		С		D		E	
	с до	06.01 08.31	с до	04.01 09.30	с до	01.01 12.31	с до	дни	с-до (час.)	дни
Т1	06-09	1, 2,	07-08	1, 2,	06-08	1, 2,				
	11-21	3, 4,	10-20	3, 4,	10-17	3, 4,				
	22-24	5, 6, 7	22-23	5, 6, 7	20-23	5, 6, 7				
Т2	09-11	1, 2,	08-10	1, 2,	08-10	1, 2,				
	21-22	3, 4, 5, 6, 7	20-22	3, 4, 5, 6, 7	17-20	3, 4, 5, 6, 7				
	24-06	1, 2, 3, 4, 5, 6, 7	23-07	1, 2, 3, 4, 5, 6, 7	23-06	1, 2, 3, 4, 5, 6, 7				
Т3										
Т4										

Интервалы времени суток, не включенные в таблицу, попадают в тарифную зону Т4

Дни года, не включенные в сезоны А ... Е, принадлежат сезону Е

Приоритеты сезонов: А - самый высокий, Е - самый низкий

Признак 8-ого дня недели (отмеченные в календаре праздничные дни)

месяц	день	месяц	день	месяц	день	месяц	день
01		04		07		10	
02		05		08		11	
03		06		09		12	

Чередование сезонов	Дата и время коррекции			
	Месяц	День	Час	Минута
зима/лето	03	00	00	00
лето/зима	10	00	00	00
Коррекция хода часов (от -5сек до +5сек в сутки)				

Период интегрирования	30 мин.
Конец месяца	00
Скорость связи в сети	- бод

Коэффициенты измерения

Коэффициент трансформации напряжения	С 1,00Е0 до 9,99Е9	1Е0
Коэффициент трансформации тока	С 1,00Е0 до 9,99Е9	1Е0
Цена импульсов ТМ _{вх}	С 1 до 65530	
Показатель степени импульсов ТМ _{вх}	С 0 до 9	0

Замечание: произведение мантисс коэффициентов трансформации тока и напряжения должно быть в интервале 1 ... 100.

Константы телеметрии

Длительность импульсов ТМ _{вх} , мс	С 10 до 250	20
Пауза импульсов ТМ _{вх} , мс	С 10 до 250	20
Длительность импульсов ТМ _{вых} , мс	С 10 до 250	30
Пауза импульсов ТМ _{вых} , мс	С 10 до 250	30
Цена импульсов ТМ _{вых} Р, imp./kWh	С 1 до 65530	
Цена импульсов ТМ _{вых} Q, imp./kWh	С 1 до 65530	
Цена импульсов ТМ _{вых} М, imp./kWh	С 1 до 65530	
В метрологическом выходе (Р или Q импульсы)		Р

Дата параметризации _____
 Параметризацию провел _____
 (подпись и клеймо уполномоченного лица)