



РУП «ВЭП»

СЧЕТЧИКИ
АКТИВНОЙ ЭЛЕКТРИЧЕСКОЙ ЭНЕРГИИ
ТРЕХФАЗНЫЕ МНОГОФУНКЦИОНАЛЬНЫЕ ЭЛЕКТРОННЫЕ
ЭЭ8005

РУКОВОДСТВО ПО ЭКСПЛУАТАЦИИ
ЗПМ.410.004 РЭ

Витебск

Содержание

1 Назначение изделия	3
2 Технические характеристики	4
3 Комплектность	7
4 Общие указания и порядок установки	7
5 Указание мер безопасности	10
6 Правила хранения и транспортирования	10
7 Гарантии изготовителя	10а
8 Свидетельство о приемке и сведения о поверке	11
9 Свидетельство об упаковывании	12
10 Свидетельство о продаже	12
Приложение А Габаритные и установочные размеры	13
Приложение Б Установка счетчика на щитке	14
Приложение В Схема подключения счетчика	15
Приложение Г Описание алгоритма ввода-вывода данных	16
Приложение Д Расшифровка сообщений выводимых на дисплей	25
Приложение Е Блок-схема алгоритма ввода-вывода данных	26
Приложение Ж Протокол первичной параметризации	27

1 Назначение изделия

1.1 Счетчики активной электрической энергии трехфазные многофункциональные электронные ЭЭ8005 (в дальнейшем - счетчик) предназначены для измерения активной электрической энергии в трехфазных четырехпроводных цепях переменного тока на объектах предприятий промышленности, энергетики и сельского хозяйства, а также в бытовом секторе.

1.2 Счетчик может применяться как автономно, так и в составе автоматизированных систем контроля и учета электроэнергии (АСКУЭ).

1.3 Счетчик подключается к сети переменного тока, непосредственно или через измерительные трансформаторы тока, в закрытых помещениях со следующими рабочими климатическими условиями:

- рабочий диапазон температур от минус 20 до плюс 55 °С;
- рабочее значение относительной влажности не более 90 % при 30 °С, предельное (при транспортировании) - 95 % при 30 °С;

1.4 Счетчик должен транспортироваться в транспортной таре в закрытых транспортных средствах при температуре от минус 25 до плюс 70 °С влажности до 95 % при температуре 30 °С и атмосферном давлении (84 – 106,7) кПа.

1.5 Счетчик следует хранить на складах в упаковке предприятия изготовителя при температуре от 0 до 40 °С и относительной влажности 80 % при температуре 35 °С.

1.6 Расшифровка исполнений счетчика приведена в таблице 1.1.

Таблица 1.1

Исполнение счетчика	Способ подключения	Порт интерфейса RS485	Устройство управления нагрузкой
ЭЭ8005/1	Непосредственное	Нет	Нет
ЭЭ8005/2	Непосредственное	Есть	Нет
ЭЭ8005/3	Непосредственное	Нет	Есть
ЭЭ8005/4	Непосредственное	Есть	Есть
ЭЭ8005/5	Непосредственное	Нет	Нет
ЭЭ8005/6	Непосредственное	Есть	Нет
ЭЭ8005/7	Непосредственное	Нет	Есть
ЭЭ8005/8	Непосредственное	Есть	Есть
ЭЭ8005/11	Трансформаторное	Нет	Нет
ЭЭ8005/12	Трансформаторное	Есть	Нет
ЭЭ8005/13	Трансформаторное	Нет	Есть
ЭЭ8005/14	Трансформаторное	Есть	Есть

2 Технические характеристики

2.1 Класс точности счетчика - 1,0.

2.2 Номинальное напряжение сети для каждой фазы 220 В.

2.3 Номинальная сила тока 10 А для счетчиков непосредственного включения ЭЭ8005/1 - ЭЭ8005/4, 20 А для счетчиков непосредственного включения ЭЭ8005/5 - ЭЭ8005/8 и 5 А для счетчиков трансформаторного включения ЭЭ8005/11 - ЭЭ8005/14;

- максимальная сила тока 60 А для счетчиков непосредственного включения ЭЭ8005/1 - ЭЭ8005/4, 100 А для счетчиков непосредственного включения ЭЭ8005/5 - ЭЭ8005/8 и 7,5 А для счетчиков трансформаторного включения ЭЭ8005/11 - ЭЭ8005/14.

2.4 Номинальное значение частоты 50 Гц. Диапазон изменения частоты сети от 47,5 до 52,5 Гц.

2.5 Масса счетчика, не более 1,5 кг.

2.6 Габаритные размеры счетчика, не более 296x193x90 мм. Габаритные и установочные размеры счетчика приведены в приложении А.

2.7 Время установления рабочего режима, не более 20 мин.

2.8 Время сохранения информации счетчиком в отключенном состоянии, не менее 8 лет.

2.9 Постоянная счетчика на испытательном выходе: 1000 имп/кВт·ч для счётчиков ЭЭ8005/1 - ЭЭ8005/4, 500 имп/кВт·ч для счётчиков ЭЭ8005/5 - ЭЭ8005/8, и 2500 имп/кВт·ч для счётчиков ЭЭ8005/11 - ЭЭ8005/14.

2.10 Порог чувствительности счетчика непосредственного подключения ЭЭ8005/1 - ЭЭ8005/4 не более 5,5 Вт по каждой фазе при симметричной нагрузке и фазном напряжении 220 В.

Порог чувствительности счетчика непосредственного подключения ЭЭ8005/5 - ЭЭ8005/8 не более 11 Вт по каждой фазе при симметричной нагрузке и фазном напряжении 220 В.

Порог чувствительности счетчика трансформаторного подключения ЭЭ8005/11 - ЭЭ8005/14 не более 2,75 Вт по каждой фазе при симметричной нагрузке и фазном напряжении 220 В.

2.11 Самоход не более 1 импульса за 24 мин для счётчиков ЭЭ8005/11 - ЭЭ8005/14, за 60 мин для счётчиков ЭЭ8005/1 - ЭЭ8005/4, за 120 мин для счётчиков ЭЭ8005/5 - ЭЭ8005/8.

2.12 Полная и активная мощность, потребляемые каждой цепью напряжения счетчика, при номинальных значениях напряжения и частоты в нормальных условиях, не более 10 В·А и 2,0 Вт соответственно.

Полная мощность, потребляемая каждой цепью тока счетчика, при номинальном токе не превышает 0,4 В·А.

2.13 Среднесуточная погрешность хода часов счетчика, не более ± 1 с в нормальных условиях и не более ± 6 с в рабочих условиях применения (при введенной автоматической суточной коррекции хода часов).

2.14 Устройства ввода-вывода счетчика:

- испытательный выход с предельной силой постоянного тока в выходной цепи 30 мА и предельным напряжением 24 В;

- индикатор функционирования счетчика;

- порт интерфейса RS-485 обеспечивает возможность работы счетчика в составе АСКУЭ со скоростью передачи данных 19200 бит/с, причем обмен данными со счетчиком возможен только после ввода правильного пароля;

- устройство управления нагрузкой с предельной силой переменного тока в выходной цепи – 200 мА и предельным напряжением – 255 В, предназначенное для отключения нагрузки при выполнении условий, которые могут быть введены в счетчик при его программировании с помощью кнопок или через порт интерфейса RS-485;

- выход часов счетчика, предназначенный для определения значения коррекции хода часов с номинальным периодом следования импульсов на выходе - 1 с, уровнем логического нуля не более 1,2 В и уровнем логической единицы не менее 2,4 В;

- двухстрочный 32-разрядный жидкокристаллический дисплей, предназначенный для просмотра данных, хранящихся в памяти счетчика;

- две кнопки управления - «Установка» (находится под крышкой клеммной колодки) и «Выбор». Кнопки предназначены для просмотра и изменения данных, хранящихся в памяти счетчика, причем изменение данных в счетчике с помощью кнопок возможно только после ввода пароля.

2.15 Функциональные возможности счетчика:

- учет потребленной электроэнергии по одному, двум, трём или четырём тарифам, в одной, двух, трех, четырех, пяти, шести, семи или восьми тарифных зонах в течении суток (тарифная зона - это промежуток времени суток, в течении которого действует один из тарифов), причем тарифные зоны могут быть независимо установлены для суббот, воскресений и рабочих дней, для каждого из двенадцати сезонов года, при этом могут быть учтены праздничные дни, «попадающие» на рабочие и рабочие дни, перенесенные на выходные;

- вывод на дисплей в циклическом режиме основных данных (текущего времени, значений потребленной электроэнергии по тарифам и суммарной, значения мощности, усредненной за одну минуту, текущей

даты), хранящихся в памяти счетчика, с возможностью изменять количество выводимых данных и время вывода на дисплей;

- вывод на дисплей номера и даты версии программного обеспечения счетчика;

- ввод-вывод заводского номера счетчика, который является сетевым адресом при работе счетчика в составе АСКУЭ, и после ввода которого прекращается беспарольный доступ к записи данных в счетчик;

- защита от несанкционированного изменения данных с помощью пароля, блокировка изменения настроек счётчика на 24 ч при трёхкратном введении неверного пароля, возможность изменения настроек счётчика в течение 3 ч после ввода правильного пароля, либо до нового ввода пароля (старого или нового значения);

- автоматический переход с «летнего» времени на «зимнее» и обратно с возможностью отключения этого перехода.

ВНИМАНИЕ!

Автоматические переходы происходят в 02.00 последнего воскресенья марта (на 1 ч вперед) и в последнее воскресенье октября (на 1 ч назад) только при наличии сетевого напряжения, при необходимости перевод времени выполнить вручную согласно алгоритма ввода-вывода данных (приложение Е);

- хранение значений потребленной электроэнергии за последние 12 мес и предыдущий год по всем тарифам;

- измерение средней мощности с интервалом усреднения 1 и 30 мин и хранение профиля нагрузки глубиной 85 сут при времени усреднения 30 мин. Погрешность измерения мощности не превышает 5 %;

- отключение нагрузки с помощью устройства управления нагрузкой либо по превышению установленного лимита потребляемой мощности независимо от времени суток, либо по превышению установленного лимита потребляемой мощности во время действия выбранного тарифа;

- автоматическая коррекция хода часов;

- ввод даты последней поверки счетчика;

- фиксация даты и времени пяти последних подключений и отключений счетчика от сети (сообщение «Журнал отключений – подключений»);

- фиксация даты и времени десяти последних попыток ввода в счетчик данных, с помощью кнопок (сообщение «Журнал ввода с кнопок»);

- фиксация даты и времени десяти последних попыток ввода в счетчик данных, через интерфейс (сообщение «Журнал ввода через интерфейс»);

- вывод на дисплей значения выданной энергии;

- ввод коэффициента трансформации измерительных трансформаторов с максимальным значением 250 для счетчиков трансформаторного включения (счетчик учитывает коэффициент трансформации при выводе на дисплей значений энергии и мощности);

- режим проверок;
- выбор варианта тарификации.

2.16 Средний срок службы счетчика не менее 25 лет.

2.17 Средняя наработка на отказ 50000 ч.

2.18 Содержание драгоценных металлов в счетчике:

- золото, г - 0,099;
- серебро, г - 0,009;
- палладий, г - 0,028;
- платина, г - 0,021.

Содержание цветных металлов: медь и медные сплавы - 190 г.

3 Комплектность

Комплект поставки счетчика соответствует таблице 3.1

Таблица 3.1 - Комплект поставки

Обозначение	Наименование	Количество	Примечание
ЗПМ.410.004	Счетчик активной электрической энергии трехфазный многофункциональный электронный ЭЭ8005	1 шт	
ЗПМ.410.004 РЭ	Счетчики активной электрической энергии трехфазные многофункциональные электронные ЭЭ8005. Руководство по эксплуатации	1 экз	
МП.ВТ.063-2003	Счетчики активной электрической энергии трехфазные многофункциональные электронные ЭЭ8005. Методика поверки	1 экз	По запросу организаций, проводящих поверку

4 Общие указания и порядок установки

4.1 Монтаж, демонтаж, вскрытие, ремонт и пломбирование счетчика должны производить только уполномоченные представители Энергонадзора согласно действующим правилам по монтажу электроустановок. Для эксплуатации устанавливают счетчик, прошедший Государственную поверку.

В этажные щитки счетчик рекомендуется устанавливать в соответствии с рисунком приложения Б.

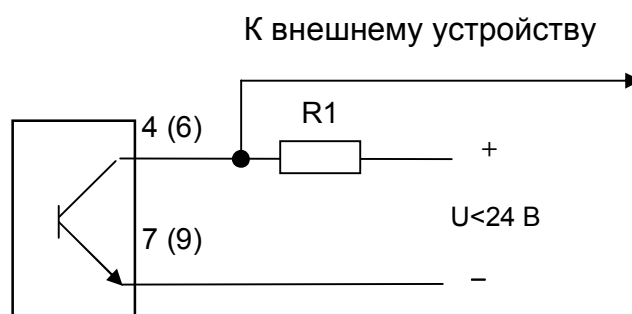
4.2 Счетчик следует устанавливать в закрытых помещениях, обеспечивающих температуру окружающего воздуха от минус 20 до плюс 55 °С и относительную влажность воздуха до 90 % при 30 °С в местах, защищенных от попадания прямых солнечных лучей. При эксплуатации счётчика при температуре ниже 0 °С рекомендуется устанавливать время вывода сообщений на дисплей (сообщение 9054) максимальным.

4.3 Подключение счетчика следует производить в соответствии со схемой, изображенной на крышке зажимов, приведенной в приложении В.

4.4 Указания по подключению к выходам: часов, порта интерфейса RS485, испытательному и устройства управления нагрузки

4.4.1 Выходная цепь испытательного выхода и часов реализована на транзисторной оптопаре, устройство управления нагрузкой – на симисторной оптопаре.

4.4.2 Испытательный выход необходимо подключать к внешним устройствам в соответствии со схемой, приведенной на рисунке 4.1 (контакты «4», «7»).



R1 – резистор типа С2-33Н.

Рисунок 4.1 - Схема подключения испытательного выхода (часов) к внешним устройствам

Величина электрического сопротивления R, Ом, определяется по формуле

$$R \geq U/I, \quad (1)$$

где U – постоянное напряжение, не более 24 В;

I – постоянный ток, не более 30 мА.

4.4.3 Выход часов необходимо подключать к измерителю периода (частотомеру) в соответствии со схемой, приведенной на рисунке 4.1 (контакты «6», «9»).

Выход часов предназначен для определения значения коррекции хода часов, которое необходимо вводить в счетчик для обеспечения погрешности хода часов менее 1 с в сутки (см. приложение Г).

Значение коррекции хода часов K , с, рассчитывается по формуле

$$K = 86400 * (T - 1), \quad (2)$$

где T – показание измерителя периода, выраженное в секундах.

4.4.4 При подключении счетчика к витой паре сети интерфейса RS485, провод «А» витой пары должен быть соединен с контактом «28» счетчика, а провод «В» с контактом «25».

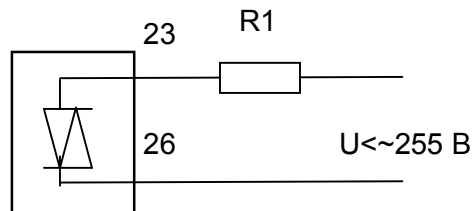
4.4.5 Выход устройства управления нагрузкой необходимо подключать к внешним устройствам в соответствии со схемой, приведенной на рисунке 4.2.

Величина электрического сопротивления R , Ом, катушки исполнительного реле не должна превышать значения, определенного по формуле

$$R \geq U/I, \quad (3)$$

где U – переменное напряжение (действующее значение), не более 255 В;

I – переменный ток (действующее значение), не более 200 мА.



$R1$ – сопротивление нагрузки (катушка исполнительного реле)

Рисунок 4.2 - Схема подключения выхода устройства управления нагрузкой

4.5 Описание алгоритма ввода-вывода данных в счетчик, расшифровка сообщений выводимых на дисплей и алгоритм ввода-вывода данных приведены в приложениях Г, Д и Е.

4.6 Замена литиевого элемента питания производится каждые 8 лет (например, при периодической поверке) органами Энергонадзора или другими уполномоченными организациями, в следующей последовательности:

- отключить счетчик от сети и снять крышку зажимов и кожух;
- извлечь плату, выпаять старый элемент и впаять новый;

- установить плату и кожух на место и подключить счетчик к сети (крышку зажимов не устанавливать);
- с помощью кнопок "Выбор" и «Установка» ввести в счетчик текущие время, дату и день недели;
- установить на место крышку зажимов и опломбировать счетчик.

Для замены использовать литиевые элементы типа BR1225 или их аналоги емкостью не менее 70 мА·ч и сроком годности не менее 8 лет.

Использованные элементы необходимо отправлять на завод изготовитель счетчика для их утилизации.

Замена литиевых элементов питания производится за счет потребителя.

5 Указание мер безопасности

5.1 Счетчик по степени защиты от поражения электрическим током выполнен по классу II ГОСТ 12.2.091-2002.

Категория монтажа (категория перенапряжения) II по ГОСТ 12.2.091-2002.

5.2 Счетчик устанавливается в щитке, который закреплен на вертикальной стене.

Подключать счетчик следует в соответствии с приложением В.

Перед установкой счетчика необходимо обесточить электрическую сеть. Только после этого можно производить работы по подключению и отключению счетчика.

ВНИМАНИЕ! Счетчик подключается к сети переменного тока напряжением 380 В, которое является опасным для жизни человека. Поэтому подключение и отключение счетчика проводить только при отключенном напряжении.

Перед подачей напряжения питания необходимо произвести проверку правильности подключения счетчика.

5.3 Вероятность возникновения пожара от счетчика не превышает 10^{-6} в год в соответствии с ГОСТ 12.1.004-91.

Наиболее пожароопасным режимом работы счетчика является неисправность в цепи напряжения.

5.4 Запрещается заряжать литиевый элемент, нагревать его выше 70 °С, нарушать герметичность его корпуса.

Замена и утилизация литиевых элементов - в соответствии с п.4.6.

5.5 В качестве внешних аппаратов защиты должны применяться автоматические выключатели и предохранители.

Номинальный ток аппаратов защиты выбирается потребителем в зависимости от условий эксплуатации в соответствии с «Правилами устройства электроустановок» (Москва, Энергоавтомиздат, 2003 г).

Номинальный ток установленного в счетчике предохранителя FU1 (типа ВП4-9, быстрое срабатывание) 0,16 А.

6 Правила хранения и транспортирования

6.1 Условия хранения счетчиков в складских помещениях потребителя (поставщика) по ГОСТ 22261-94.

Хранить счетчики до введения в эксплуатацию следует на складах в упаковке изготовителя при температуре от 0 до плюс 40 °С и относительной влажности воздуха 80 % при температуре 35 °С.

Хранить счетчики без упаковки следует при температуре от 10 до плюс 35 °С и относительной влажности воздуха 80 % при температуре 25 °С.

В помещениях для хранения содержание пыли, паров кислот и щелочей, агрессивных газов и других вредных примесей, вызывающих коррозию, не должно превышать содержание коррозионно-активных агентов для атмосферы типа 1 по ГОСТ 15150-69.

6.2 Условия транспортирования счетчиков в транспортной таре предприятия-изготовителя должны соответствовать условиям хранения 3 по ГОСТ 15150-69.

Счетчики в транспортной таре должны транспортироваться при температуре окружающего воздуха от минус 25 до плюс 70 °С, относительной влажности окружающего воздуха 95 % при температуре плюс 30 °С и атмосферном давлении 84 – 106,7 кПа.

Вид отправки – мелкий малотоннажный.

Счетчик должен транспортироваться в закрытых транспортных средствах (железнодорожных вагонах, контейнерах, закрытых автомашинах и т.д.).

7 Гарантии изготовителя

7.1 Изготовитель гарантирует соответствие счетчика требованиям ГОСТ 30207-94 при соблюдении потребителем условий эксплуатации, транспортирования и хранения и при сохранности поверочных пломб.

При использовании счетчика в составе АСКУЭ гарантия распространяется (подтверждается) при условии выполнения пуско-наладочных работ организациями, прошедшими специальное обучение и имеющими лицензию на данный вид деятельности.

Информация о наличии лицензии по тел. (0212) 37 32 08.

7.2 Гарантийный срок эксплуатации 3 года со дня ввода счетчика в эксплуатацию.

На счетчик, проданный через розничную торговую сеть, гарантийный срок эксплуатации 3 года со дня продажи.

Гарантийный срок хранения 12 мес с момента изготовления.

По окончании гарантийного срока хранения счетчик должен быть наработан в течение 96 ч и заново поверен, если он не был введен в эксплуатацию.

7.3 Межповерочный интервал – 4 года для изделий, поставляемых в Республику Беларусь и 6 лет для изделий поставляемых в Российскую Федерацию.

7.4 В случае обнаружения неисправности счетчика в период гарантийного срока при условии соблюдения правил эксплуатации, потребитель должен выслать вместе со счетчиком в адрес изготовителя письменное извещение со следующими данными: обозначение счетчика, заводской номер, дата выпуска и дата ввода в эксплуатацию.

7.5 При представлении счетчика для замены или ремонта обязательно предъявление настоящего руководства по эксплуатации с отметкой даты продажи и штампом магазина.

7.6 При отсутствии в руководстве по эксплуатации отметки о дате продажи и штампа магазина гарантийный срок исчисляется со дня выпуска счетчика изготовителем.

7.7 Без руководства по эксплуатации и соответствующих отметок в нем претензии к счетчику не принимаются и гарантийный ремонт не производится.

На счетчик, подвергшийся вскрытию или имеющий наружные повреждения, рекламации не принимаются.

Адрес предприятия, изготавливающего и осуществляющего гарантийный ремонт счетчиков:

Республиканское унитарное предприятие «Витебский завод электроизмерительных приборов» (РУП «ВЗЭП»),

ул. Ильинского 19/18,

210630, г. Витебск, Беларусь

Телефоны: ОТК 37 03 71, 37 65 74

КЦ 37 04 36, 37 01 72

E-mail: vzep@vitebsk.by

Internet: www.vzep.vitebsk.by

Гарантийное и сервисное обслуживание также осуществляется официальным представительством в г. Санкт-Петербурге и Северо-западном регионе РФ и г. Молодечно.

Представительство в РФ:

РФ, г. Санкт-Петербург, ООО «ПетроЭнергоСервис»,

Телефон: (107 812) 327 75 74

Представительство в Молодечно:

РУП «Молодечненский радиозавод «СПУТНИК»

222320, г. Молодечно, Минская обл., ул. В.Гостинец, 67

Телефон: (01773) 555 53

8 Свидетельство о приемке и сведения о поверке

8.1 Счетчик активной электрической энергии трехфазный многофункциональный электронный ЭЭ8005/___ заводской номер _____ соответствует ТУ РБ 300125187.206-2003, ГОСТ 30207-94 и признан годным к эксплуатации.

Параметризация выполнена в соответствии с протоколом о параметризации (приложение Ж).

Представитель ОТК

МП _____
личная подпись расшифровка подписи дата

8.2 Счетчик прошел государственную поверку на предприятии-изготовителе и признан годным к эксплуатации.

Государственный поверитель

МП _____
личная подпись расшифровка подписи дата

8.3 Поверка счетчика при эксплуатации производится органами Государственной метрологической службы в соответствии с методикой поверки МП.ВТ.063-2003.

8.4 Величина суточной коррекции хода часов _____

8.5 Номер версии программы _____

9 Свидетельство об упаковывании

9.1 Счетчик активной электрической энергии трехфазный многофункциональный электронный ЭЭ8005/___ заводской номер _____ упакован на РУП «ВЗЭП» согласно требованиям технической документации.

Упаковывание произвел

МП _____
личная подпись расшифровка подписи дата

10 Свидетельство о продаже

Продан _____
наименование предприятия торговли дата продажи

(штамп магазина), подпись продавца
Приложение А
(обязательное)

Габаритные и установочные размеры

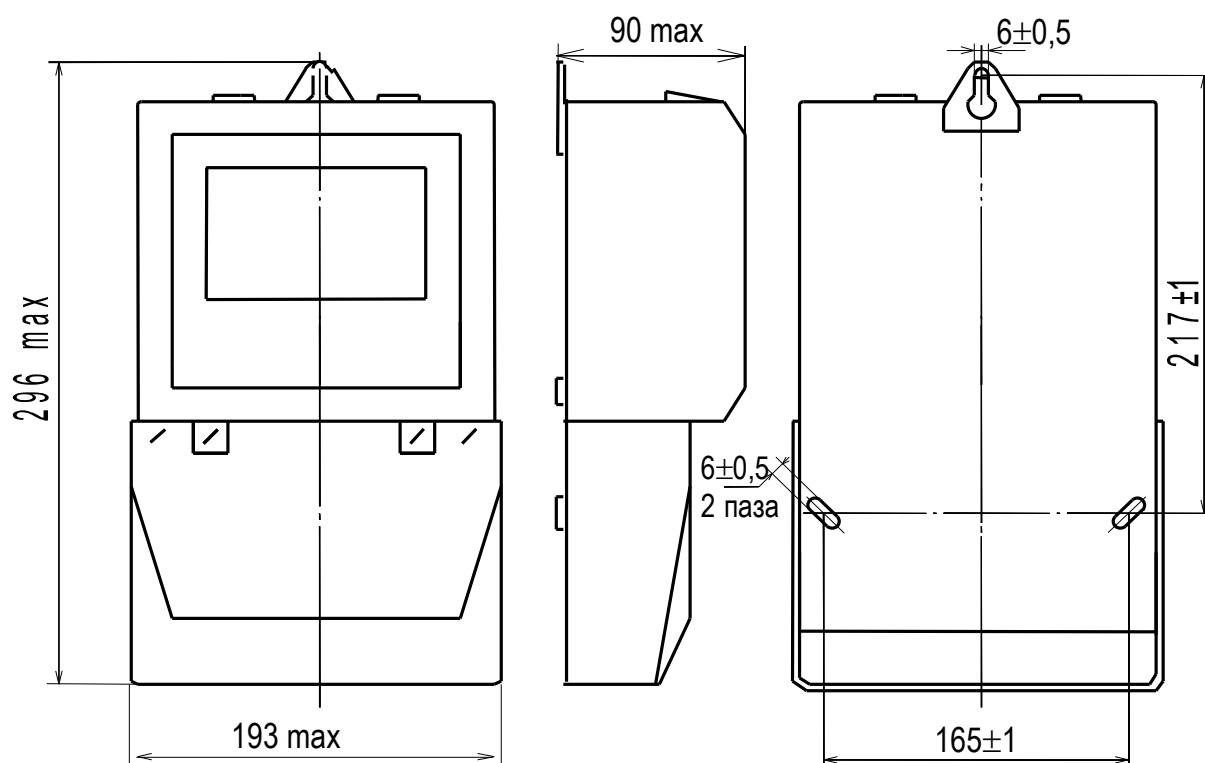


Рисунок А.1

Приложение Б
(обязательное)

Пример установки счетчика на щитке

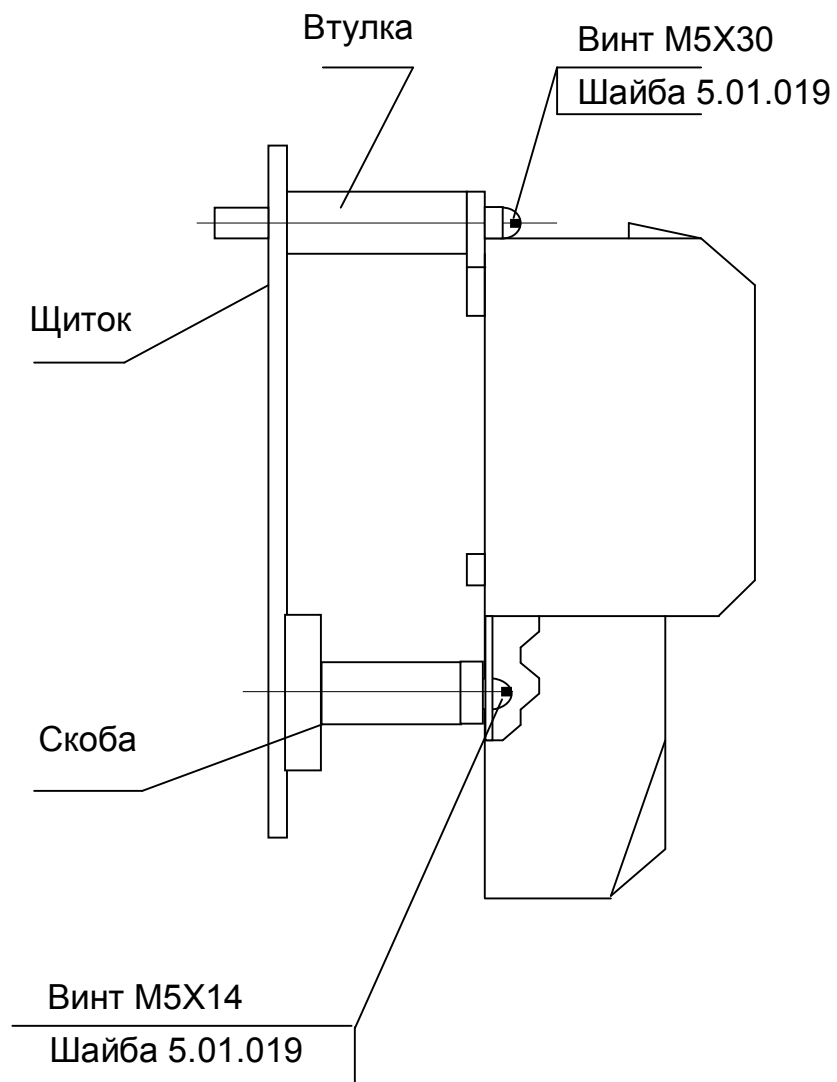


Рисунок Б.1

Приложение В
(обязательное)
Схемы подключения счетчика

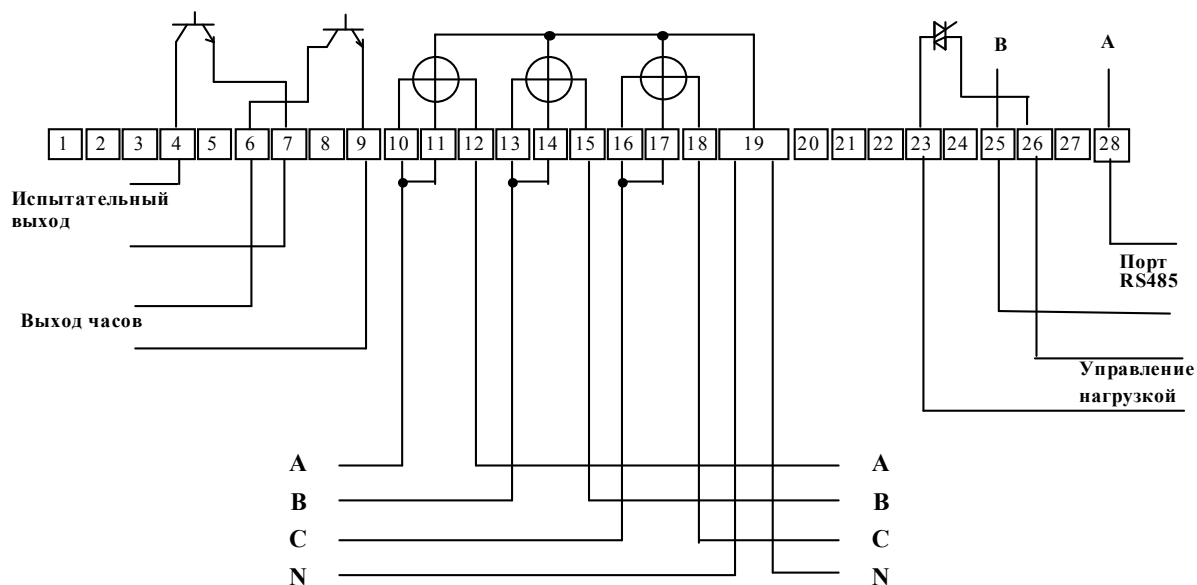


Рисунок В.1 – Схема подключения счетчика непосредственного включения

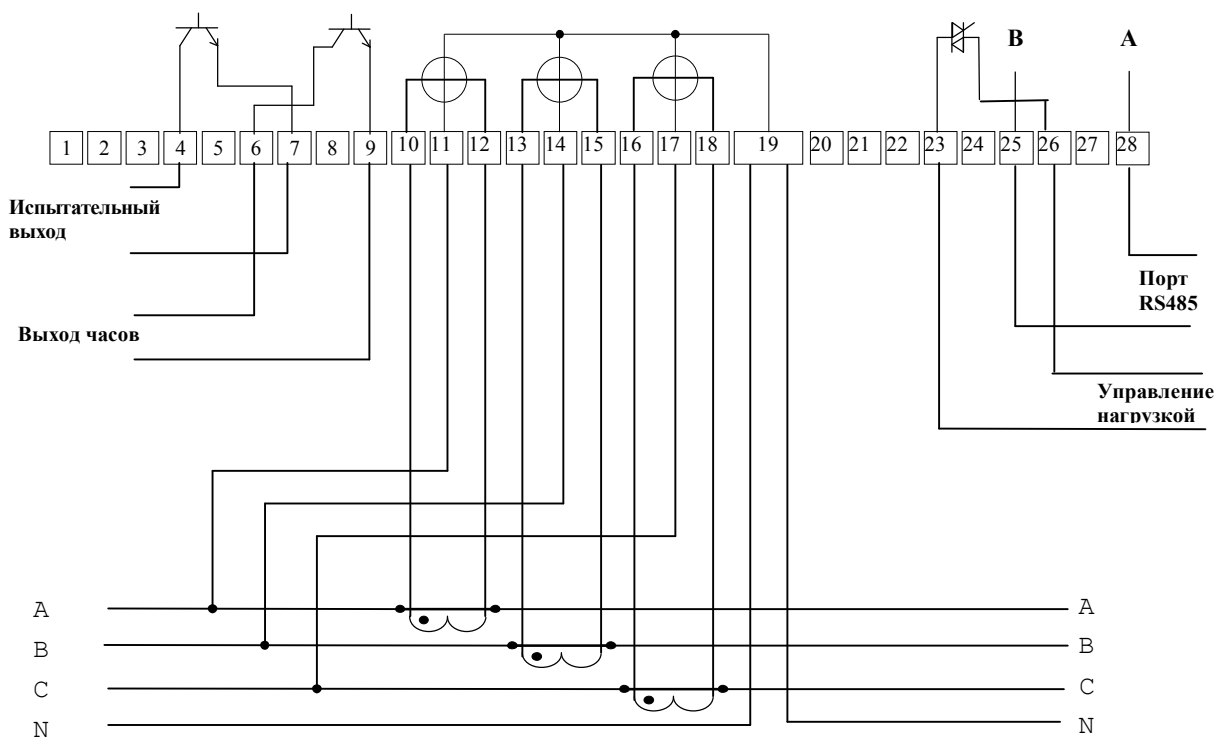


Рисунок В.2 – Схема подключения счетчика трансформаторного включения

Приложение Г (обязательное)

Описание алгоритма ввода-вывода данных

Г.1 Вывод данных на дисплей счетчика осуществляется в виде сообщений.

На блок-схеме алгоритма все сообщения, выводимые на дисплей, показаны в виде прямоугольников. Для удобства описания алгоритма каждому сообщению присвоен номер, размещенный сверху справа над прямоугольником сообщения.

Данные, выводимые в сообщениях, представлены либо в виде числа, либо в виде «слова» (слово - несколько символов).

Сообщения могут быть двух типов.

Сообщения первого типа содержат данные, которые не могут быть изменены.

Сообщения второго типа содержат данные, которые могут быть изменены. Данные в таких сообщениях на блок-схеме алгоритма подчеркнуты.

Для того чтобы перейти к корректировке данных в сообщениях второго типа, необходимо, во время вывода на дисплей соответствующего сообщения, кратковременно (время нажатия менее 4 с) нажать кнопку «Установка».

После отпущения кнопки начнет мигать цифра младшего разряда корректируемого числа, если данные в сообщении представлены в виде числа, или группа символов, если данные представлены в виде «слова».

Кратковременно нажимая кнопку «Выбор» можно установить требуемое значение.

Переход к последующим разрядам, если данные представлены в виде числа, выполняется по кратковременному нажатию кнопки «Установка».

Режим корректировки закончен, если после очередного кратковременного нажатия кнопки «Установка» мигание прекратилось.

Все сообщения условно объединены в группы, соответствующие определенному режиму работы счетчика. На блок-схеме алгоритма наименования режимов указаны курсивом.

Сразу после подключения к сети счетчик автоматически переходит в режим циклического вывода основных данных.

Переход в другие режимы выполняется только из режима циклического вывода основных данных с помощью нажатия кнопок «Выбор» и «Установка» в разных комбинациях.

В таблице Г.1 указаны все режимы работы счетчика, соответствующие им сообщения и способы перехода в эти режимы.

Таблица Г.1 – Режимы работы счетчика

Наименование	Номера сообщений	Способ перехода в режим
Режим циклического вывода	1000-8000	Автоматически при включении питания или длительное нажатие кнопки «Выбор» при выходе из других режимов
Режим ввода тарифных переходов	1001-1300	Кратковременное нажатие кнопки «Выбор» во время вывода сообщения 1000
Режим просмотра месячного потребления по тарифу 1	2001-2014	Кратковременное нажатие кнопки «Выбор» во время вывода сообщения 2000
Режим просмотра месячного потребления по тарифу 2	3001-3014	Кратковременное нажатие кнопки «Выбор» во время вывода сообщения 3000
Режим просмотра месячного потребления по тарифу 3	4001-4014	Кратковременное нажатие кнопки «Выбор» во время вывода сообщения 4000
Режим просмотра месячного потребления по тарифу 4	5001-5014	Кратковременное нажатие кнопки «Выбор» во время вывода сообщения 5000
Режим просмотра суммарного месячного потребления по тарифам	6001-6014	Кратковременное нажатие кнопки «Выбор» во время вывода сообщения 6000
Режим просмотра мощностей	7001-7005	Кратковременное нажатие кнопки «Выбор» во время вывода сообщения 7000
Режим ввода фиксированных дат	8001-8025	Кратковременное нажатие кнопки «Выбор» во время вывода сообщения 8000
Режим общих настроек	9001-9061	Длительное нажатие кнопки «Выбор» во время вывода сообщений 1000-8000 (любого)

Продолжение таблицы Г.1

Наименование	Номера сообщений	Способ перехода в режим
Режим проверок	10001-10005	Длительное нажатие кнопки «Установка» во время вывода сообщений 1000-8000 (любого)
Режим выбор варианта тарификации	11001-11003	Одновременное нажатие кнопок «Выбор» и «Установка» во время вывода сообщений 1000-8000, кнопка «Выбор» должна быть нажата чуть раньше
<p>Примечания:</p> <p>1 В режиме просмотра мощностей можно дополнительно просмотреть профиль нагрузки с тридцатиминутными интервалами на 85 суток назад, начиная с момента просмотра, всего 2048 сообщений.</p> <p>2 Просмотр журналов (сообщения 9057, 9058, 9059) осуществляется путем длительного нажатия (>4 с) кнопки «Выбор» во время вывода на дисплей любого из сообщений 9057-9059.</p>		

В режиме циклического вывода переход между сообщениями выполняется автоматически, в остальных режимах по кратковременному нажатию кнопки «Выбор».

Порядок перехода от одного сообщения к другому в режиме циклического вывода показан на блок-схеме алгоритма ломаными тонкими сплошными линиями, в остальных режимах тонкими сплошными линиями.

Переход из всех режимов в режим циклического вывода выполняется по длительному нажатию кнопки «Выбор» после вывода на дисплей любого сообщения режима или по кратковременному нажатию кнопки «Выбор» после вывода последнего сообщения режима.

Кроме того, переход в режим циклического вывода выполняется автоматически в случае длительного (около 2 мин) отсутствия нажатия на кнопки (кроме режима проверок).

Г.2 Работа в режиме циклического вывода

Г.2.1 Сразу после подключения к сети переменного тока счетчик переходит в режим циклического вывода. В этом режиме на дисплей

последовательно выводятся: текущее время сообщение 1000), значения электроэнергии, потребленной по каждому тарифу (сообщения 2000, 3000, 4000, 5000) и сумма по тарифам (сообщение 6000) нарастающим итогом, значение мощности, усредненной за 1 мин (сообщение 7000), текущая дата с указанием номера действующего сезона, дня недели и его признака (сообщение 8000). Количество выводимых на дисплей сообщений и время вывода на дисплей одного сообщения может регулироваться (см. режим общих настроек).

Дата выводится в формате число - номер месяца - две последние цифры номера года.

Время выводится в формате часы : минуты : секунды.

Единице младшего разряда при выводе значения электроэнергии соответствует 0,01 кВт/час.

Единице младшего разряда при выводе значения мощности соответствует 0,01 кВт.

В сообщении 1000 на дисплей кроме текущего времени выводятся номера зоны и тарифа, действующего в данный момент.

В сообщении 8000 на дисплей кроме текущей даты и дня недели выводятся номер текущего сезона и признак текущего дня - рабочий день, суббота или воскресенье.

Во время работы счетчика в этом режиме можно корректировать текущие дату и время.

Г.3 Работа в режиме ввода тарифных переходов (сообщения 1001-1300).

Г.3.1 Для перехода в режим ввода тарифных переходов необходимо, находясь в режиме циклического вывода, кратковременно нажать кнопку «Выбор» во время вывода на дисплей сообщения 1000.

После отпускания кнопки на дисплей выводится дата начала сезона 1.

Кратковременно нажимая кнопку «Выбор» можно просмотреть даты начала тарифных сезонов в формате число-номер месяца, время начала тарифных зон в формате часы : минуты и тарифы, действующие в этих тарифных зонах в рабочие дни, субботы и воскресенья.

Следует помнить, что количество выводимых на дисплей тарифных переходов зависит от варианта тарификации, заданного пользователем или выбранного в режиме выбора варианта тарификации.

Кратковременное нажатие кнопки «Установка» во время просмотра позволяет перейти к вводу новых значений тарифных переходов в соответствии с алгоритмом, описанным в п. 1 данного приложения.

Г.4 Работа в режимах просмотра месячного потребления электроэнергии по тарифам (сообщения 2001- 2014, 3001 - 3014, 4001 - 4014, 5001 - 5014)

Г4.1 Для перехода в режим просмотра месячного потребления электроэнергии по тарифам необходимо, находясь в режиме циклического вывода, кратковременно нажать кнопку «Выбор», во время вывода на дисплей одного из сообщения 2000, 3000, 4000 или 5000 . Сразу после отпускания кнопки на дисплей будет выведено значение потребленной электроэнергии за текущий месяц.

Кратковременно нажимая кнопку «Выбор» можно просмотреть значения потребленной электроэнергии за предыдущие 12 месяцев и предыдущий год.

Г.5 Работа в режиме просмотра суммарного месячного потребления электроэнергии по тарифам (сообщения 6001 - 6014)

Г5.1 Для перехода в режим просмотра суммы потребления электроэнергии по тарифам необходимо, находясь в режиме циклического вывода, кратковременно нажать кнопку «Выбор», во время вывода на дисплей сообщения 6000. Сразу после отпускания кнопки на дисплей будет выведена сумма потребленной электроэнергии за текущий месяц.

Кратковременно нажимая кнопку «Выбор» можно просмотреть значения суммарной потребленной электроэнергии за предыдущие 12 месяцев и предыдущий год.

Г.6 Работа в режиме просмотра мощностей (сообщения 7001-7005)

Г.6.1 Для перехода в режим просмотра мощностей необходимо, находясь в режиме циклического вывода, кратковременно нажать кнопку «Выбор» во время вывода на дисплей сообщения 7000.

После отпускания кнопки на дисплей выводится текущее значение тридцатиминутной мощности (сообщение 7001).

Кратковременно нажимая кнопку «Выбор» можно просмотреть значения максимумов получасовой мощности за текущий день (сообщение 7002), текущий месяц (сообщение 7003), предыдущий месяц (сообщение 7004), а также просмотреть профиль нагрузки (сообщение 7005) за предыдущие 85 суток (2048 сообщений).

При просмотре профиля нагрузки в одном сообщении выводится одновременно два значения получасовых мощностей.

Все получасовые мощности пронумерованы. Нумерация начинается с номера 0001 и заканчивается номером 4096. Номеру 0001 соответствует получасовая мощность, ближайшая к моменту начала просмотра.

Единице младшего разряда выводимого значения соответствует 0,01 кВт.

Г.7 Работа в режиме ввода фиксированных дат (сообщения 8001 - 8025)

Г.7.1 Фиксированные даты – это праздничные даты, которые могут «попадать» на рабочие дни или рабочие дни, перенесенные на выходные. Такие дни могут быть соответственно тарифицированы.

Для перехода в режим ввода фиксированных дат необходимо, находясь в режиме циклического вывода, кратковременно нажать кнопку «Выбор» во время вывода на дисплей сообщения 8000.

После отпускания кнопки на дисплей выводится первая фиксированная дата с присвоенным ей признаком рабочего или выходного дня (сообщение 8001).

Кратковременно нажимая кнопку «Выбор», можно просмотреть все фиксированные даты.

Кратковременное нажатие кнопки «Установка» во время просмотра позволяет ввести новое число и месяц, а также признак этой даты, выходной или рабочий, в соответствии с алгоритмом, описанным выше.

Г.8 Работа в режиме общих настроек (сообщения 9001 - 9061).

Г.8.1 Для перехода в режим общих настроек необходимо, находясь в режиме циклического вывода, длительно нажать кнопку «Выбор» во время вывода на дисплей любого из сообщений 1000 – 8000.

После отпускания кнопки на дисплей выводится номер версии программы и дата создания версии программы (сообщение 9001). Дата выводится в формате число - номер месяца - две последние цифры номера года (ДД-ММ-ГГ). Кратковременно нажимая кнопку «Выбор» можно просмотреть, и если необходимо, изменить заводской номер (сообщение 9002).

Следующее кратковременное нажатие кнопки «Выбор» выводит на дисплей запрос ввода пароля (сообщение 9003), в котором также отражено оставшееся количество попыток ввода пароля. Пароль представляет собой шестизначное число и может начинаться с 500000 и заканчиваться 999999. Без ввода пароля ввод новых данных в счетчик невозможен. Счетчик поставляется потребителю с паролем 500001. После ввода правильного пароля ввод новых данных возможен в течение 3 часов, либо пока пароль не будет введен повторно (старое или новое значение). При введении более трёх раз неверного пароля происходит блокировка ввода пароля и изменения данных счётчика на 24 ч.

Кратковременно нажимая кнопку «Выбор» можно просмотреть, и если необходимо, изменить количество сезонов в году (сообщение 9004), количество тарифов (сообщение 9005), количество тарифных зон в рабочие дни, субботы и воскресенья для заданного количества сезонов (сообщения 9006 - 9041), количество фиксированных дат (сообщение 9042), разрешить или запретить переход с «зимнего» времени на «летнее» и обратно (сообщение 9043), выбрать условие отключения нагрузки (сообщение 9044), установить лимит мощности, при превышении которого происходит отключение нагрузки (сообщение 9045), разрешить или запретить вывод на дисплей в режиме циклического вывода текущих времени (сообщение 9046) и даты (сообщение 9047), значения потребленной электроэнергии по каждому тарифу и суммарной (сообщения 9048-9052), одноминутной мощности (сообщение 9053), изменить время вывода на дисплей сообщений в режиме циклического вывода (сообщение 9054), ввести значение коррекции хода часов (сообщение 9055), просмотреть и, если необходимо, изменить дату поверки (сообщение 9056), просмотреть журналы с датами и временем: подключений и отключений (сообщение 9057), ввода данных с кнопок (сообщение 9058) и через интерфейс (сообщение 9059), просмотреть значение выданной энергии (сообщение 9060), просмотреть или изменить коэффициент трансформации (для счетчиков трансформаторного включения) внешнего трансформатора тока (сообщение 9061).

При формировании собственного варианта тарификации пользователь в начале, работая в данном режиме, должен ввести требуемое количество сезонов, тарифов, тарифных зон в рабочие дни, субботы и воскресные дни каждого сезона, количество фиксированных дат, затем перейти в режим ввода тарифных переходов и ввести требуемые тарифные переходы и тарифы, действующие в тарифных зонах, после чего перейти в режим ввода фиксированных дат, и ввести требуемые фиксированные даты, присвоив им соответствующий признак.

Первый сезон должен всегда начинаться первого января (01-01), первая зона должна всегда начинаться в ноль часов ноль минут (00:00).

Г.9 Работа в режиме проверок (сообщения 10001 - 10005)

Г9.1 Для перехода в режим проверок необходимо, находясь в режиме циклического вывода, во время вывода на дисплей любого из сообщений 1000-8000 длительно нажать кнопку «Установка».

После отпущения кнопки на дисплей выводится сообщение 10001.

Кратковременно нажимая кнопку «Выбор» можно проверить порог чувствительности (сообщение 10002), самоход (сообщение 10003) и работоспособность выходов счетчика (сообщения 10004, 10005).

Во время вывода сообщения 10001 на выходе часов появляются импульсы с номинальной частотой 1 Гц, необходимые для проверки точности хода часов.

Во время вывода сообщения 10002 запускается таймер на время, необходимое для проверки порога чувствительности счетчика и счетчик переходит в режим подсчета импульсов на испытательном выходе. По истечении времени на дисплее появляется символ «+».

Во время вывода сообщения 10003 запускается таймер на время, необходимое для проверки самохода счетчика и счетчик переходит в режим подсчета импульсов на испытательном выходе. По истечении времени на дисплее появляется символ «+».

Во время вывода сообщения 10004 испытательный выход и выход устройства управления нагрузкой переходят в состояние «разомкнуто», выход порта интерфейса RS485 в состояние логической единицы.

Во время вывода сообщения 10005 испытательный выход и выход устройства управления нагрузкой переходят в состояние «замкнуто», выход порта интерфейса RS485 в состояние логического нуля.

Г.10 Работа в режиме выбора варианта тарификации (сообщения 11001, 11002, 11003)

Г.10.1 Для перехода в режим выбора варианта тарификации необходимо, находясь в режиме циклического вывода, во время вывода на дисплей любого из сообщений 1000-9000 нажать кнопку «Выбор», а затем, не отпуская кнопку «Выбор», нажать кнопку «Установка».

После отпускания кнопок на дисплей выводится сообщение 11001.

Этот режим позволяет пользователю выбрать один, если он соответствует требуемому, из трёх вариантов тарификации, которые условно названы «Полный», «Беларусь 1», «Беларусь 2».

Для выбора варианта необходимо, кратковременно нажимая кнопку «Выбор», вывести на дисплей требуемое сообщение и длительно нажать кнопку «Выбор».

После отпускания кнопки «Выбор» дисплей гаснет и через 1-2 с после загрузки выбранного варианта тарификации выводится ранее выбранное сообщение.

Вариант тарификации «Полный» имеет следующие характеристики:

- количество сезонов - 12;
- количество тарифов - 4;
- количество фиксированных дат - 25;
- количество тарифных зон в рабочие дни - 8;
- количество тарифных зон в субботные дни - 8;
- количество тарифных зон в воскресные дни - 8;
- время начала тарифной зоны 1 в 00:00, действующий тариф - 1;
- время начала тарифной зоны 2 в 03:00, действующий тариф - 2;
- время начала тарифной зоны 3 в 06:00, действующий тариф - .3;
- время начала тарифной зоны 4 в 09:00, действующий тариф - 4;
- время начала тарифной зоны 5 в 12:00, действующий тариф - 1;

- время начала тарифной зоны 6 в 15:00, действующий тариф - 2;
- время начала тарифной зоны 7 в 18:00, действующий тариф - 3;
- время начала тарифной зоны 8 в 21:00, действующий тариф – 4.

Время начала тарифных зон и действующие в этих зонах тарифы одинаковы для рабочих дней, суббот и воскресных дней.

В режиме циклического вывода на дисплей выводятся следующие сообщения: 1000, 2000, 3000, 4000, 5000, 6000, 7000, 8000.

Время вывода сообщений на дисплей – 4 с.

Вариант тарификации «Беларусь 1» имеет следующие характеристики:

- количество сезонов - 1;
- количество тарифов - 1;
- количество фиксированных дат – 0;
- количество тарифных зон в рабочие дни – 1;
- количество тарифных зон в субботы - 1;
- количество тарифных зон в воскресные дни - 1;
- дата начала сезона 1 - 01-01,
- время начала тарифной зоны 1 - 00:00.

В режиме циклического вывода на дисплей выводятся следующие сообщения: 1000, 2000, 6000, 7000, 8000.

Время вывода сообщений на дисплей-4с.

Вариант тарификации «Беларусь 2» имеет следующие характеристики:

- количество сезонов - 1;
- количество тарифов - 3;
- количество фиксированных дат - 0;
- количество тарифных зон в рабочие дни - 5;
- количество тарифных зон в субботы - 5;
- количество тарифных зон в воскресные дни - 5;
- время начала тарифной зоны 1 в 00:00, действующий тариф - 2;
- время начала тарифной зоны 2 в 06:00, действующий тариф - 1;
- время начала тарифной зоны 3 в 08:00, действующий тариф – 3;
- время начала тарифной зоны 4 в 11:00, действующий тариф – 1;
- время начала тарифной зоны 5 в 23:00, действующий тариф – 2;
- дата начала сезона 1 - 01-01.

Время начала тарифных зон и действующие в этих зонах тарифы одинаковы для рабочих дней, суббот и воскресных дней.

В режиме циклического вывода на дисплей выводятся следующие сообщения: 1000, 2000, 3000, 4000, 6000, 7000, 8000.

Время вывода сообщений на дисплей-4с.

Приложение Д
(обязательное)

Расшифровка сообщений, выводимых на дисплей

ТД - текущий день;
ТМ - текущий месяц;
ПМ - предыдущий месяц;
тек – текущая;
мин - минута;
с – секунды;
Рб (Раб) - рабочий;
Сб (Суб) – суббота;
Вс (Вос) - воскресенье;
Тар – тарифов;
тариф – тарификации;
подкл - откл – подключения-отключения;
Лим – лимит.

Приложение Е
(обязательное)
Блок-схема алгоритма ввода-вывода данных
(есть отдельный файл)

Приложение Ж
(обязательное)

Протокол первичной параметризации

Параметризация счётчика выполнена в соответствии с указанием
БелЭнерго

Таблица параметризации (1 тариф)

№ сообщ	Параметр	Значение
9004	Сезонов в году	01
9005	Тарифов	1
9006	Зон в рабочие дни	1
9007	Зон в субботные дни	1
9008	Зон в воскресные дни	1
9042	Фиксированных дат	00
9043	Переход зима-лето	Да
9046	Вывод на дисплей времени	Да
9047	Вывод на дисплей даты	Да
9048	Вывод на дисплей тариф 1	Да
9049	Вывод на дисплей тариф 2	Нет
9050	Вывод на дисплей тариф 3	Нет
9051	Вывод на дисплей тариф 4	Нет
9052	Вывод на дисплей суммы тар.	Да
9053	Вывод на дисплей мощности	Да
9054	Время вывода на дисплей	4 с
9056	Дата поверки	
9060	Выданная энергия	0000000,00
9061	Коеф. трансформации	
2000	Начальное показание по тарифу 1, кВт	0000000,00
6000	Сумма тарифов	0000000,00
1001	Начало сезона 1	01-01
1002	Начало зоны 1 в рабочие дни	T1 00:00
1009	Начало зоны 1 в субботные дни	T1 00:00
1017	Начало зоны 1 в воскресные дни	T1 00:00
9044	Отключение нагрузки	
9045	Лимит мощности	

Представитель ОТК _____ МП

Монтажно-наладочные работы выполнил

_____ МП

Таблица параметризации (3 тарифа)

№ сообщ	Параметр	Значение
9004	Сезонов в году	01
9005	Тарифов	3
9006	Зон в рабочие дни	5
9007	Зон в субботные дни	5
9008	Зон в воскресные дни	5
9042	Фиксированных дат	00
9043	Переход зима-лето	Да
9046	Вывод на дисплей времени	Да
9047	Вывод на дисплей даты	Да
9048	Вывод на дисплей тариф 1	Да
9049	Вывод на дисплей тариф 2	Да
9050	Вывод на дисплей тариф 3	Да
9051	Вывод на дисплей тариф 4	Нет
9052	Вывод на дисплей суммы тар.	Да
9053	Вывод на дисплей мощности	Да
9054	Время вывода на дисплей	4 с
9056	Дата поверки	
9060	Выданная энергия	0000000,00
9061	Коеф. трансформации	
2000	Начальное показание по тарифу 1, кВт	0000000,00
3000	Начальное показание по тарифу 2, кВт	0000000,00
4000	Начальное показание по тарифу 3, кВт	0000000,00
6000	Сумма тарифов	0000000,00
1001	Начало сезона 1	01-01
1002	Начало зоны 1 в рабочие дни	T2 00:00
1009	Начало зоны 1 в субботные дни	T2 00:00
1017	Начало зоны 1 в воскресные дни	T2 00:00
1003	Начало зоны 2 в рабочие дни	T1 06:00
1010	Начало зоны 2 в субботные дни	T1 06:00
1018	Начало зоны 2 в воскресные дни	T1 06:00
1004	Начало зоны 3 в рабочие дни	T3 08:00
1011	Начало зоны 3 в субботные дни	T3 08:00
1019	Начало зоны 3 в воскресные дни	T3 08:00
1005	Начало зоны 4 в рабочие дни	T1 11:00
1012	Начало зоны 4 в субботные дни	T1 11:00
1020	Начало зоны 4 в воскресные дни	T1 11:00
1006	Начало зоны 5 в рабочие дни	T2 23:00
1013	Начало зоны 5 в субботные дни	T2 23:00
1021	Начало зоны 5 в воскресные дни	T2 23:00
9044	Отключение нагрузки	
9045	Лимит мощности	

Представитель ОТК _____ МП

Монтажно-наладочные работы выполнил

_____ МП