

MATRIX AMM

Многофункциональные бытовые мелкомоторные, балансные счетчики электрической энергии трехфазные типа МТХЗ

Техническое описание
и руководство по эксплуатации

Содержание

1.	ВВЕДЕНИЕ	3
1.1.	Назначение	3
1.2.	Нормативные ссылки.....	3
1.3.	Технические характеристики	4
1.4.	Состав MATRIX АММ	5
1.5.	Документация.....	5
2.	ОПИСАНИЕ И РАБОТА СЧЁТЧИКОВ	6
2.1.	Структурная схема и принцип работы	6
2.1.1.	Датчики	6
2.1.2.	Блок питания	6
2.1.3.	Измерительная часть	6
2.1.4.	Контроллер	6
2.1.5.	Дополнительный коммуникационный интерфейс	6
2.1.6.	Энергонезависимая память	7
2.1.7.	Power Line – модем (PLC модем).....	7
2.1.8.	Радиомодуль (опция)	7
2.1.9.	Дисплей.....	8
2.1.10.	Импульсная индикация	8
2.1.11.	Датчик дифференциального тока.....	9
2.1.12.	Схема измерения дифференциального тока.....	9
2.1.13.	Кнопка управления.....	9
2.1.14.	Отключающее реле основное	9
2.1.15.	Датчик температуры	9
2.1.16.	Часы реального времени и работа от батареи.....	9
3.	КОНСТРУКЦИЯ СЧЁТЧИКОВ	11
3.1.	Корпус	11
3.2.	Печатная плата.....	11
3.3.	Клеммная колодка	11
4.	УСТАНОВКА И ПОДКЛЮЧЕНИЕ СЧЁТЧИКОВ	14
4.1.	Установка счётчика	14
4.2.	Подключение счётчика	14
4.2.1.	Проверка работоспособности счётчика	15
4.2.2.	Проверка правильности подключения счётчика.....	15
5.	ОПТИЧЕСКИЙ КОММУНИКАЦИОННЫЙ ИНТЕРФЕЙС	16
6.	ДИСПЛЕЙ	17
6.1.	Порядок работы дисплея	17
6.2.	Экраны	17
7.	РЕЖИМЫ РАБОТЫ СЧЕТЧИКА.....	21
7.1.	Обычный режим.....	21
7.2.	Экстремальный режим (перегрев или переохлаждение счетчика)	21
7.3.	Аварийный (предельный) режим.....	21
Приложение А	ЛИЦЕВАЯ ПАНЕЛЬ.....	23

1. Введение

Настоящее техническое описание (далее – ТО) предназначено для изучения принципов функционирования, технических характеристик и порядка эксплуатации группы счётчиков электрической энергии оборудованных PLC-модемами, то есть использующих магистраль низкого – 0.4 kV напряжения для приёма/передачи данных.

Счётчики представляют собой интеллектуальные микропроцессорные многофункциональные приборы, предназначенные для контроля и учёта потребляемой электроэнергии.

В счётчиках происходит преобразование аналоговых сигналов датчиков тока и напряжения в цифровые величины, на основании которых вычисляется мощность, потребляемая энергия и ряд других параметров. Все данные сохраняются в энергонезависимой памяти счётчиков и могут быть дистанционно считаны. В качестве линии связи со счётчиком используется силовая магистраль, в которой счётчик установлен. Счётчики могут снабжаться также дополнительными каналами связи.

Счётчики входят в семейство Matrix АММ, поэтому могут эксплуатироваться лишь в составе системы совместно с другими устройствами и компонентами.

1.1. Назначение

Счётчики предназначены для индивидуальной работы с конечными трёхфазными потребителями в электrorаспределительных сетях 0.4 kV. Счётчики в полной комплектации выполняют следующие основные функции:

- Ведут автоматический многотарифный учёт потребляемой активной (А+) и реактивной (R-, R+) электроэнергии.
- Предоставляют возможность удалённого доступа к данным, посредством встроенного PLC-модема или дополнительного канала связи (радио фидер RF).
- Позволяют дистанционно управлять потреблением или питанием отдельной нагрузки с помощью встроенных отключающих реле: основного или/и дополнительного;
- Контролируют дифференциальный ток, либо измеряют потребление энергии, соответствующей дифференциальному току.

Счётчики поддерживают любой режим работы: как с предоплатой, так и в кредит. Режим работы с предоплатой не требует установки в счётчик специальных карт – вся необходимая информация об оплате электроэнергии поступает в счётчик по каналам связи.

Счётчики накапливают, хранят и передают в центр информацию:

- по аварийным состояниям сети;
- по собственным аварийным состояниям;
- по действиям потребителя, ведущим к нарушению договора с поставщиком электроэнергии.

1.2. Нормативные ссылки

Счетчики соответствуют требованиям технических условий ТУ У 33.2 - 31506682 - 001 : 2006 «СЧЕТЧИКИ ЭЛЕКТРИЧЕСКОЙ АКТИВНО-РЕАКТИВНОЙ ЭНЕРГИИ МНОГОФУНКЦИОНАЛЬНЫЕ ТИПА МТХ3. Технические условия», и следующим международным и национальным стандартам:

IEC 61010-1:2001-02	Safety requirements for electrical equipment for measurement, control and laboratory use. Part 1. General requirements
IEC 62052-11:2003	Electricity metering equipment (AC) - General requirements, tests and test conditions - Part 11: Metering equipment Maintenance Result Date: 2012-02-01
IEC 62053-22:2003	Electricity metering equipment (a.c.) - Particular Requirements - Part 22: Static meters for active energy (classes 0,2 S and 0,5 S)
IEC 62053-23:2003	Electricity metering equipment (a.c.) - Particular requirements - Part 23: Static

	meters for reactive energy (classes 2 and 3)
ДСТУ IEC 60521-2001	Счетчики электроэнергии переменного тока классов точности 0,5; 1 та 2;
ДСТУ IEC 61036-2001	Счетчики статические активной энергии переменного тока. Классы точности 1 и 2.
ДСТУ IEC 61268-2001	Счетчики реактивной энергии переменного тока статические (классов точности 2 та 3);
ГОСТ 12.3.019 -86 ССБТ	Испытания и измерения электрические. Общие требования безопасности
ГОСТ 30206-94	Статические счетчики ватт-часов активной энергии переменного тока (классы точности 0,2S и 0,5S)
ГОСТ 30207-94	Статические счетчики ватт-часов активной энергии переменного тока (классы точности 1 и 2)
СОУ-МПЕ	Приказ Министерства топлива и энергетики Украины от 12.07.2005 г. № 305
ГОСТ Р 52320-11	Аппаратура для измерения электрической энергии переменного тока. Общие требования Испытания и условия испытаний
ГОСТ Р 52320-21	Аппаратура для измерения электрической энергии переменного тока. Частные требования. Статические счетчики активной энергии классов точности 1 и 2.
ГОСТ Р 52320-22	Аппаратура для измерения электрической энергии переменного тока. Частные требования. Статические счетчики активной энергии классов точности 0,2S и 0,5S

1.3. Технические характеристики

Основные технические характеристики счётчиков представлены в следующей таблице.

Табл. 1.1 Технические характеристики счётчиков

Наименование	Единицы	Значение
Номинальное напряжение	V	3×220/380
		3×230/400
		3×240/415
		3×57,7/100
		3*127/220
		3*63,5/110
Частота сети	Hz	50 ± 2.5
		60 ± 2.5
Номинальный ток для счётчиков прямого включения для счётчиков трансформаторного включения	A	5, 10
		1, 5
Максимальный ток: для счётчиков прямого включения для счётчиков трансформаторного включения	A	80, 60, 65, 100
		5, 6, 7.5, 10
Класс точности при измерении активной энергии для счётчиков прямого включения		1
Класс точности при измерении активной энергии для счётчиков трансформаторного включения		0.5 S
		0.2 S
Класс точности при измерении реактивной энергии		0.5, 1, 2
Основной канал связи		PLC, RF
Дополнительный канал связи, один из следующих		инфракрасный порт
Скорость передачи данных по LV, и частота сигнала	bps	SFSK: 1000

Наименование	Единицы	Значение
Импульсный выход для счётчиков прямого включения: для активной энергии / реактивной энергии	imp/kWh imp/kvarh	5000/5000 2000/2000 1000/1000
Импульсный выход для счётчиков трансформаторного включения: для активной энергии / реактивной энергии	imp/kWh imp/kvarh	100000/100000 50000/50000 20000/20000 10000/10000
Рабочий диапазон температур	°C	от -40 до +60
Диапазон температур транспортировки	°C	от -40 до +70

1.4. Состав MATRIX АММ

MATRIX АММ включает в свой состав завершённую линию счётчиков, а также другое оборудование, необходимое для организации учёта потребления электроэнергии и контроля параметров электрической сети в магистралях низкого и среднего напряжения.

Все счётчики и оборудование MATRIX АММ совместимы между собой по протоколу обмена данными и могут использоваться в электрических сетях одновременно.

Кроме счётчиков, представленных в данном ТО, в состав MATRIX АММ входит следующие компоненты:

1. Счетчики трехфазные типа МТХ1;
2. Маршрутизаторы RTR, обеспечивающие транзит, обмен и хранение данных между счетчиками и центром MATRIX АММ;
3. Удаленные дисплеи, устанавливаемые отдельно от счетчика в любом удобном потребителю месте и подключаемые к сети переменного тока 0.4 kV с целью дублирования показания счетчика;
4. Центр MATRIX АММ, в котором происходит накопление и обработка данных по всем потребителям;
5. Радио-модули МТХ IU ZB/P – внешний импульсный радио-модуль;
6. Радио-модули МТХ IU USB – внешний USB радио-модуль для терминала;
7. Программное обеспечение (далее ПО) «Matrix АММ» - для работы с базой данных;
8. ПО Matrix DR - терминальная программа для сбора данных;
9. ПО ParaMatrix - параметризация счетчиков;
10. Переносной терминал сбора данных (на базе КПК Pocket PC).

1.5. Документация

Настоящее ТО является частью комплекта документов, распространяющихся на систему учёта электроэнергии Matrix АММ производства компании TeleTec.

В ТО представлены техническое описание, сведения о способе и порядке монтажа, ввода в эксплуатацию и последующей работы счётчиков трёхфазных типа МТХ3.



Внимание. Представленная в ТО информация может изменяться без предварительного уведомления в процессе совершенствования системы.

2. Описание и работа счётчиков

В счётчиках происходит преобразование аналоговых сигналов датчиков тока и напряжения в цифровые величины, на основании которых вычисляется мощность, потребляемая энергия и ряд других параметров. Все данные сохраняются в энергонезависимой памяти счётчиков и могут быть дистанционно считаны. В качестве линии связи со счётчиком используется силовая магистраль, в которой счётчик установлен или радио канал RF.

2.1. Структурная схема и принцип работы

Структурная схема счётчика представлена на рис. 2.1. Ниже перечислены узлы, входящие в состав счётчиков, и их основные функции.

2.1.1. Датчики

В качестве датчиков напряжения в счётчиках используются резистивные делители. Резистивные делители уменьшают входное напряжение до величины, подходящей измерительной схеме. Деление напряжения производится с оптимальной линейностью при минимальном фазовом сдвиге.

Для измерения тока по каждой фазе применены трансформаторы тока.

2.1.2. Блок питания

Блок питания служит для преобразования напряжения сети переменного тока в постоянное напряжение $+3\text{ V}$, необходимое для питания контроллера, постоянное напряжение $+5\text{ V}$, необходимое для работы микросхем, постоянное напряжения $+36\text{ V}$, используемое для работы LV-модема и отключающего реле.

2.1.3. Измерительная часть

Измерительная часть построена на базе АЦП D1 и служит для:

- Измерения сигналов тока и напряжения, поступающих от датчиков.
- Подсчета потребляемой электроэнергии.

Сигналы, пропорциональные потребляемому по каждой фазе току поступает от датчиков тока на вход Current; сигналы пропорциональные напряжению каждой фазы поступают с резистивных делителей напряжения на вход Voltage.

2.1.4. Контроллер

Контроллер D2 выполняет следующие функции:

- Задаёт для АЦП через последовательный порт режим работы и коэффициенты усиления.
- Принимает результаты измерений и размещает их в энергонезависимой памяти.
- Содержит калибровочные константы. Калибровочные константы подбираются при изготовлении счётчика в процессе настройки и не требуют корректировки в течение всего срока эксплуатации, однако могут быть программно изменены.
- Поддерживает связь через оптопорт.
- Поддерживает связь через PLC-модем либо радио канал связи.
- Выводит информацию на дисплей.
- Управляет основным и дополнительным реле.

Контроллер программируется на этапе изготовления.

2.1.5. Дополнительный коммуникационный интерфейс

Дополнительный коммуникационный интерфейс реализован на базе стандартного оптического порта и предназначен для параметризации или непосредственного доступа к счётчику. Доступ к порту защищен паролем согласно алгоритму AES128.

2.1.6. Энергонезависимая память

Энергонезависимая память предназначена для хранения результатов измерений электроэнергии, калибровочных коэффициентов счётчика и его конфигурации. В случае пропадания и восстановления напряжения микроконтроллер считывает необходимую информацию из памяти.

2.1.7. Power Line – модем (PLC модем)

Модем является одним из коммуникационных интерфейсов и предназначен для связи счетчика с маршрутизатором, либо другими устройствами, оборудованными аналогичными модемами, в том числе с компьютером. Связь осуществляется по магистрали 0.4 kV (Power Line). PLC-модем обладает возможностью, как приема, так и передачи данных, что позволяет использовать счетчик в качестве ретранслятора в длинных и разветвленных PL-магистралях.

Частотный диапазон и метод модуляции.

Модем работает в диапазоне частот от 72 до 88 кГц. В этом диапазоне реализовано три канала связи с частотной модуляцией с битовой скоростью – 1000 Бод:

- 1 канал: 72 и 75 кГц;
- 2 канал: 78 и 82 кГц;
- 3 канал: 85 и 88 кГц;

Приём и передача данных.

Модем работает в полудуплексном режиме. Принимающая часть модема прослушивает все три канала одновременно и, если информация появится в любом из каналов, выполняется её приём.

Передающая часть модема самостоятельно выбирает, по какому из трёх каналов следует начинать передачу. Критерием выбора канала является минимальный уровень помех, наблюдаемый в канале в течение нескольких секунд непосредственно перед передачей. По окончании передачи блока модем автоматически переключается в режим приёма.

Уровень передаваемого сигнала – 1,5 В действующее значение на эквивалентной нагрузке 5 Ом.

Чувствительность приемника 0,1 мВ

Синхронизация.

Модем в качестве внешнего опорного колебания для синхронизации использует сетевое напряжение переменного тока 220В.

Помехоустойчивое кодирование.

Модем передаёт информацию блоками по 32 байта данных защищёнными помехоустойчивым кодом с исправлением ошибок и контрольной суммой в 16 бит длиной. Кодирование позволяет исправить до 7,7% ошибок. Если всё ошибки в блоке исправить не удастся, то ошибка блока будет обнаружена контрольной суммой.

2.1.8. Радиомодуль (опция)

Модуль предназначен для снятия текущих показаний приборов учета электроэнергии и передачи учетных данных на устройства сбора и передачи данных (далее-УСПД) с использованием стандарта беспроводной связи IEEE802.15.4 Zigbee на частоте 2,4 ГГц. Радиоканал передачи данных зашифрован алгоритмом AES128 с целью безопасности передачи учетных данных абонентов и защиты от несанкционированного вмешательства.

Технические характеристики модуля:

Наименование параметра	Ед. изм.	Значения технических характеристик
Дальность связи с УСПД при установке на открытой местности, макс.*	м	100
Дальность связи с УСПД при установке внутри помещений, макс.*	м	20
Коммуникационный интерфейс обмена с УСПД		2,4 ГГц (IEEE802.15.4)
Выходная мощность передатчика, макс.	mW	2
Скорость передачи данных	bps	9600
Количество параллельных каналов		16
Чувствительность приемника	dBm	-96

Примечание: *- реальная дальность связи при установке прибора учета внутри помещения зависит от конструкции и материала сооружения, а также места установки модуля и может варьироваться в меньшую сторону.

Устройство осуществляет:

- сбор учетных данных с приборов учета;
- суммирование текущих приращений;
- передачу текущих учетных данных прибора учета на УСПД;
- параметризацию прибора учета по радио каналу;
- управление встроенным силовым реле;
- построение сети с возможностью ретрансляции (до 7ми уровней).

Устройство представляет собой электронный модуль, устанавливаемый на материнской плате прибора учета.

Модуль имеет механизм самоконтроля – проверку контрольной суммы пакета, это гарантирует целостность переданного пакета и ускоряет общий процесс передачи.

Лицензирование.

Диапазон частот 2,4 ГГц при указанной выходной мощности передатчика не требует получения лицензии* либо предполагает упрощенный механизм лицензирования.

Построение сети.

При построении сети, используется принцип Master – Slave (ведущий - ведомый). На схеме показан пример построения сети, при условии, что мастером выступает УСПД роутер. Первый уровень ретрансляции – нулевой: master-Роутер и 16 slaves-радиомодулей. Каждый из 16ти радиомодулей может выступать в роли master (ведущего) для 16ти других точек и так далее на каждом уровне ретрансляции. Максимальное количество устройств, которое может обслужить роутер – 1792шт.

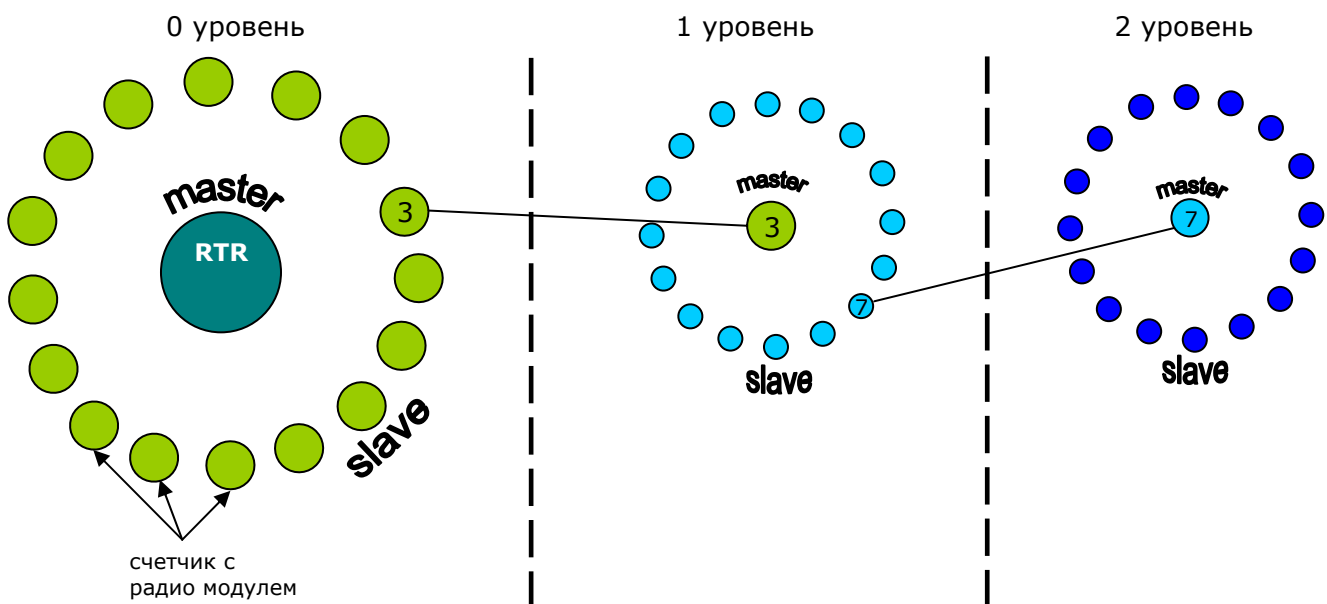


Рис. 2.1 Пример ретрансляции при построении сети

2.1.9. Дисплей

Однострочный с дополнительными знаками жидкокристаллический дисплей предназначен для визуализации потребительской информации.

2.1.10. Импульсная индикация

Счётчик оборудован двумя сигнальными светодиодами для активной энергии и реактивной энергии. Светодиоды выведены на лицевую панель счётчика и зажигаются с частотой указанной в табл. 1.1. Также счетчик типа МТХЗ оборудован электрическим импульсным выходом.

2.1.11. Датчик дифференциального тока

Датчик предназначен для измерения разности токов в фазных и нейтральном проводах. Если эта разность превышает некоторую предельную величину, контроллер может с помощью отключающего реле отключить потребителя от сети.

2.1.12. Схема измерения дифференциального тока

Схема предназначена для прецизионного измерения разности токов в фазных и нейтральном проводах. Значение дифференциального тока используется контроллером для вычисления соответствующего потребления энергии.

Если эта разность токов превышает некоторую предельную величину, контроллер может с помощью отключающего реле отключить потребителя от сети.

2.1.13. Кнопка управления

Кнопка управления предназначена для включения (пролистывания) дисплея и включения основного реле счетчика.

2.1.14. Отключающее реле основное

Реле предназначено для отключения потребителя от сети. При этом сам счётчик остаётся подключённым к напряжению и продолжает штатную работу. Реле управляется контроллером, который принимает решение об отключении потребителя в зависимости информации, занесённой в конфигурацию счётчика. Подключение потребителя осуществляется вручную с помощью кнопки или по команде из центра. Подключение возможно лишь при отсутствии причин, вызвавших отключение.

Реле нормально замкнуто.

2.1.15. Датчик температуры

Датчик температуры предназначен для контроля внутренней температуры счётчика и встроен в контроллер.

2.1.16. Часы реального времени и работа от батареи

В счётчик встроены часы реального времени, поддерживающие ход часов при выключенном питании от батарейки. Часы дают возможность работать автономно от системы с полным соблюдением тарифных настроек и синхронизацией с сервером Matrix АММ. Время работы часов от батарейки при отсутствии питания – 6 лет.

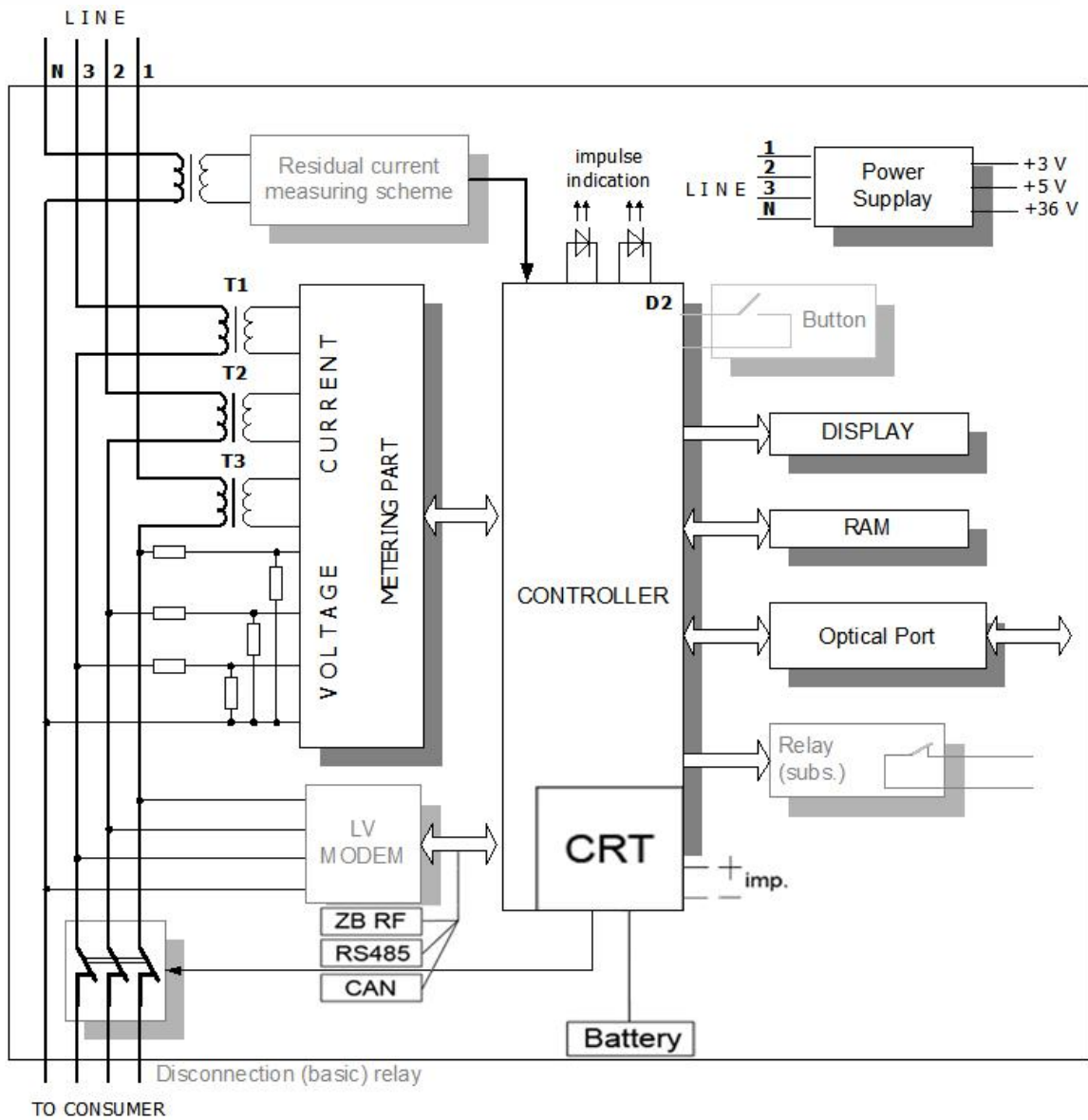


Рис. 2.2 Структурная схема счётчика

3. Конструкция счётчиков

3.1. Корпус

Счётчик помещён в корпус, показанный на рис. 3.1. Корпус представляет собой прямоугольную пластмассовую коробку. Коробка имеет трехпозиционный кронштейн крепления счётчика.

Крышка счётчика изготовлена из прозрачного ударопрочного поликарбоната. Под крышкой расположена лицевая панель (Приложение А), на которой приведены основные параметры счётчика. В лицевую панель вмонтирован экран дисплея и сигнальные светодиоды.

В корпусе установлена также клеммная колодка.

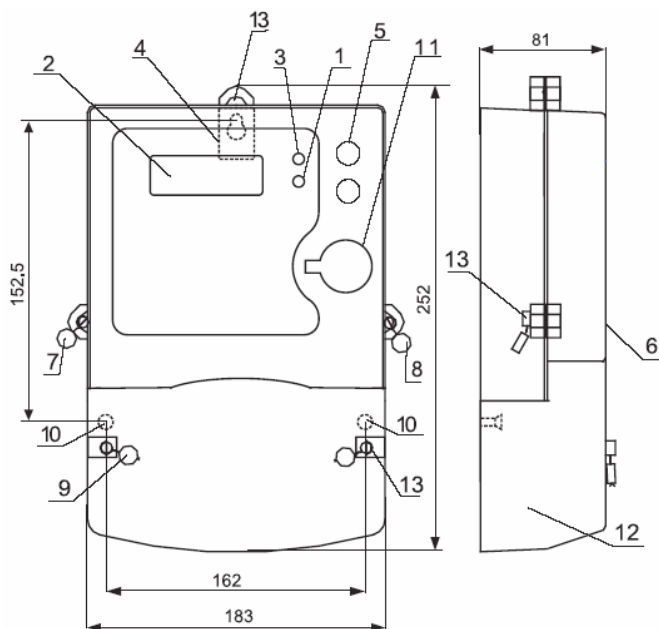
Крышки счётчика и клеммной колодки закрепляются винтами, которые могут быть опломбированы.

3.2. Печатная плата

Электронные компоненты, составляющие счётчик, помещены на одну печатную плату. На плате установлены также дисплей и сигнальные светодиоды. Все внешние соединения платы выведены на клеммную колодку.

3.3. Клеммная колодка

Клеммная колодка изготовлена из ударопрочной, огнестойкой пластмассы (рис. 3.2 а, б). Клеммная колодка закрывается непрозрачной пластмассовой крышкой, винты которой могут быть опломбированы.



Позиция	Описание
1	Сигнальный светодиод активной энергии
2	Жидкокристаллический дисплей
3	Сигнальный светодиод реактивной энергии
4	Кронштейн крепления
5	Кнопка
6	Крышка счётчика
7	Пломба завода-изготовителя
8	Пломба метрологической службы
9	Пломба Энергонадзора
10	Монтажные отверстия D 4.2 мм.
11	Оптический порт
12	Крышка колодки зажимов
13	Винты крышек счетчика

Рис. 3.1 Внешний вид, габаритные размеры и места установки пломб.

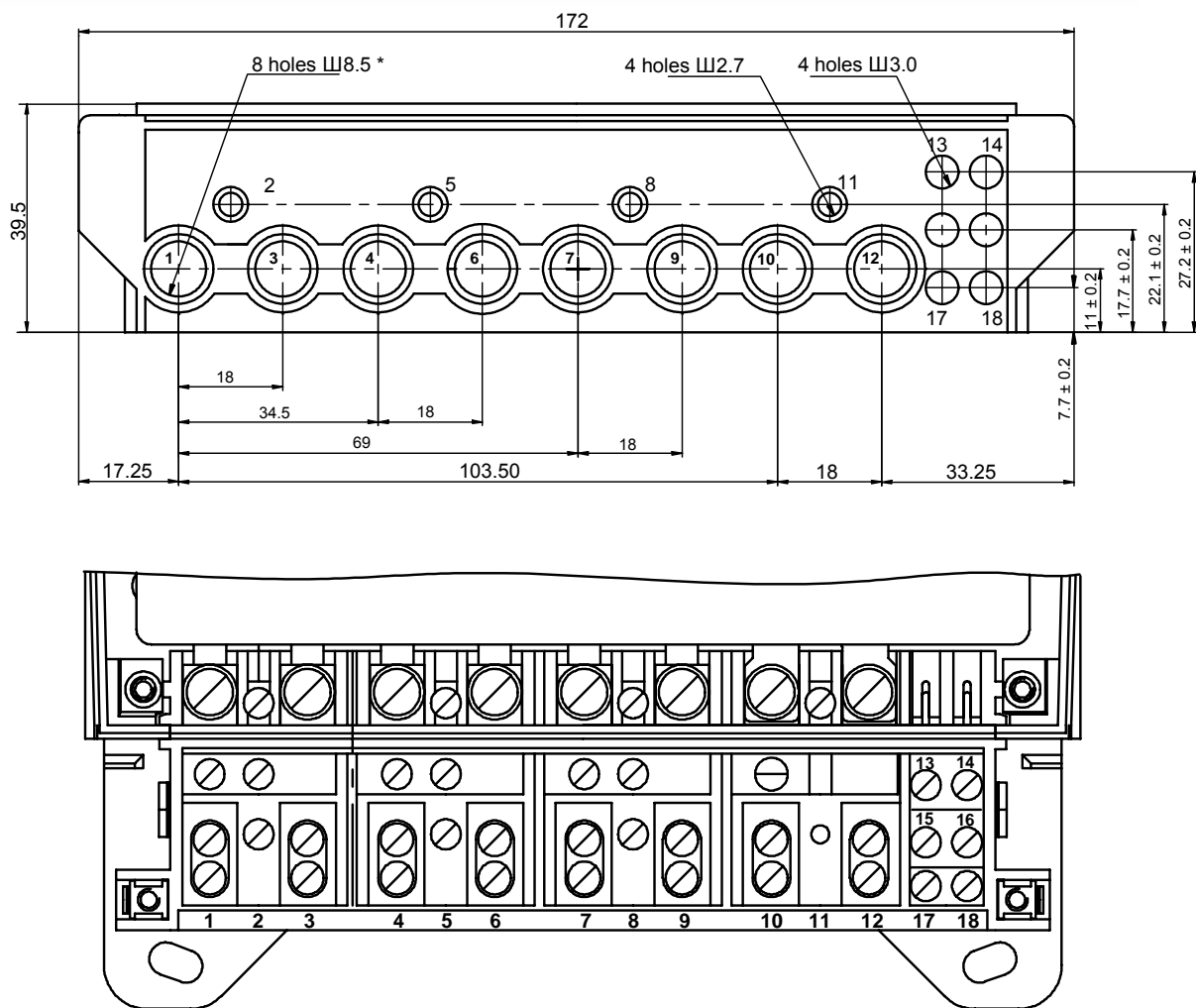


Рис. 3.2 а. Колодка зажимов счётчиков с интерфейсом СМ.BUS

Номер зажима	Описание назначения
1, 3 (L1) 4, 6 (L2) 7, 9 (L3)	Входные и выходные зажимы фазных проводов
2, 5, 8, 11	Зажимы цепей напряжения L1, L2, L3, N
10, 12	Входной и выходной зажим нейтрального провода
13, 14	Импульсный выход
13 – 16	Выход СМ.BUS
17, 18	Контакты дополнительного реле

Для счётчика трансформаторного включения диаметр отверстий 1, 3, 4, 6, 7, 9, 10, 12 составляет 5 мм.

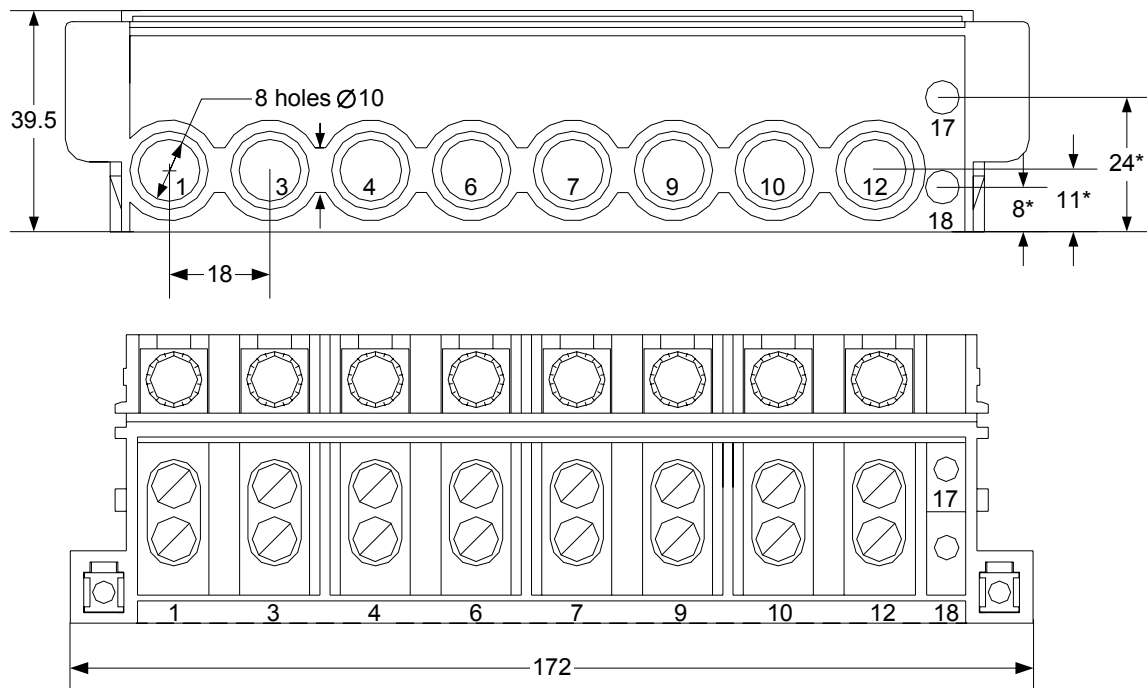


Рис. 3.2 в. Колодка зажимов счётчиков с оптопортом

Номер зажима	Описание назначения
1, 3 (L1)	Входные и выходные зажимы фазных проводов
4, 6 (L2)	
7, 9 (L3)	
10, 12	Зажимы нейтрального провода
17, 18	Контакты дополнительного реле

4. Установка и подключение счётчиков

4.1. Установка счётчика

Счётчики можно устанавливать как в отапливаемых, так и в не отапливаемых помещениях. При этом должен быть обеспечен рабочий диапазон температур от - 40°C до +60°C. Место установки должно быть защищено от попадания на счётчики воды.

Счётчик крепится вертикально. Для крепления счётчика используются его кронштейн крепления (4) и два монтажных отверстия (10), расположенных под крышкой колодки зажимов (согласно рис. 3.1).



Примечание. Кронштейн счётчика может быть выдвинут за пределы коробки для более удобного использования, либо находиться в пределах коробки для затруднения доступа к месту крепления счётчика и большей безопасности. В связи с этим имеется три установочных размера, указанных на рис. 3.1.

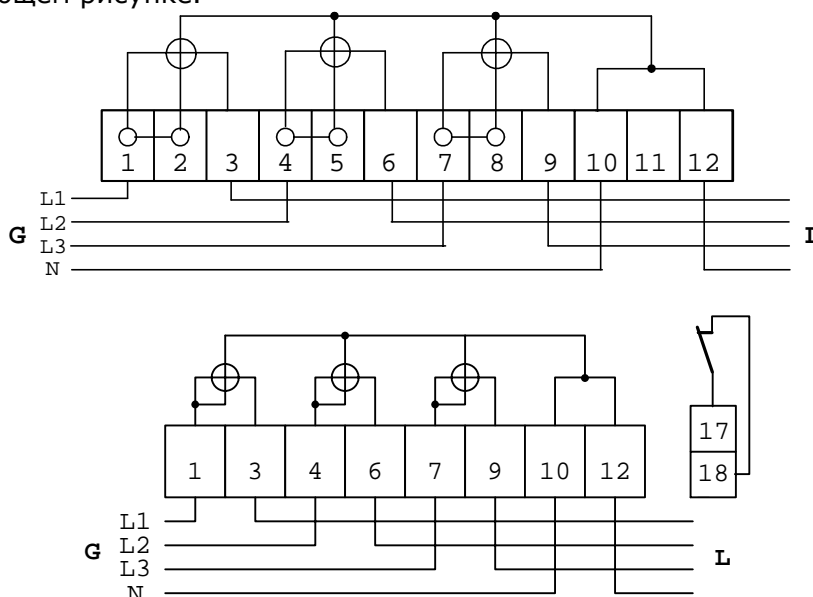
Перед установкой винты крышки колодки зажимов необходимо открутить и крышку снять. Затем, на панели, предназначенной для установки счётчика, необходимо в соответствующих местах (согласно рис. 3.1) просверлить отверстия диаметром 6.2 мм, и прикрепить счётчик к панели винтами и гайками, входящими в комплект поставки счётчика.

Рис. 4.1. Схема отверстий для крепления счётчика

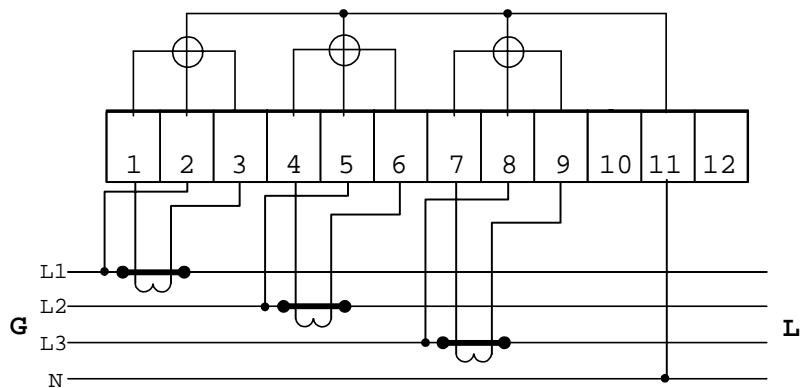
4.2. Подключение счётчика

Провода к счётчику подключать в соответствии со схемой подключения изображённой на лицевой панели. Подводящие провода выбираются исходя из предполагаемого значения максимального тока через счётчик. Провода должны быть надёжно зажаты винтами колодки зажимов.

Непосредственное подключение счётчика и подключение через трансформаторы тока показано на следующем рисунке.



а) счётчики прямого включения



б) счётчики трансформаторного включения

Рис. 4.3. Подключение счетчиков


В режиме эксплуатации переключки 1-2; 4-5; 7-8 должны быть установлены, при поверке счётчика на специализированном стенде – переключки снять. После подключения проводов крышку колодки зажимов следует закрепить и опломбировать винты.

4.2.1. Проверка работоспособности счётчика

После подключения счётчика к напряжению в его работоспособности можно убедиться по работе дисплея:

1. Высвечиваются все сегменты дисплея, как показано на рис. 6.3.
2. Выводится сообщение о версии программного обеспечения счётчика в виде **APP X.X.XX**.
3. Выводятся в циклическом режиме сообщения, предусмотренные конфигурацией счётчика.

4.2.2. Проверка правильности подключения счётчика

После подключения нагрузки мощностью не менее 15 W по каждой фазе, на экране дисплея может появиться знак , свидетельствующий об ошибке подключения счётчика.

Возможны две ошибки:

4. Неправильное чередование фаз – должно быть А, В, С.
5. Обратное направление тока по одной или нескольким фазам.

Сообщение об ошибках может быть передано в Центр. В случае обнаружения таких ошибок счётчик следует отключить от сети и подключить правильно.

5. Оптический коммуникационный интерфейс

Оптический коммуникационный интерфейс предназначен для связи со счётчиком в случае сервисного обслуживания.

Для связи со счётчиком используется стандартная оптическая считывающая головка (USB), которая закрепляется на крышке счётчика в обозначенном месте напротив излучателя и фотоприёмника оптопорта (рис. 5.1). Передача данных через оптопорт осуществляется в соответствии с протоколом СМ.BUS. Компьютер, или другие устройства, предназначенные для коммуникации со счётчиком, должны быть оснащены специальным ПО, позволяющим вести обмен данными и, при необходимости, переключать оптопорт в режим импульсного выхода.

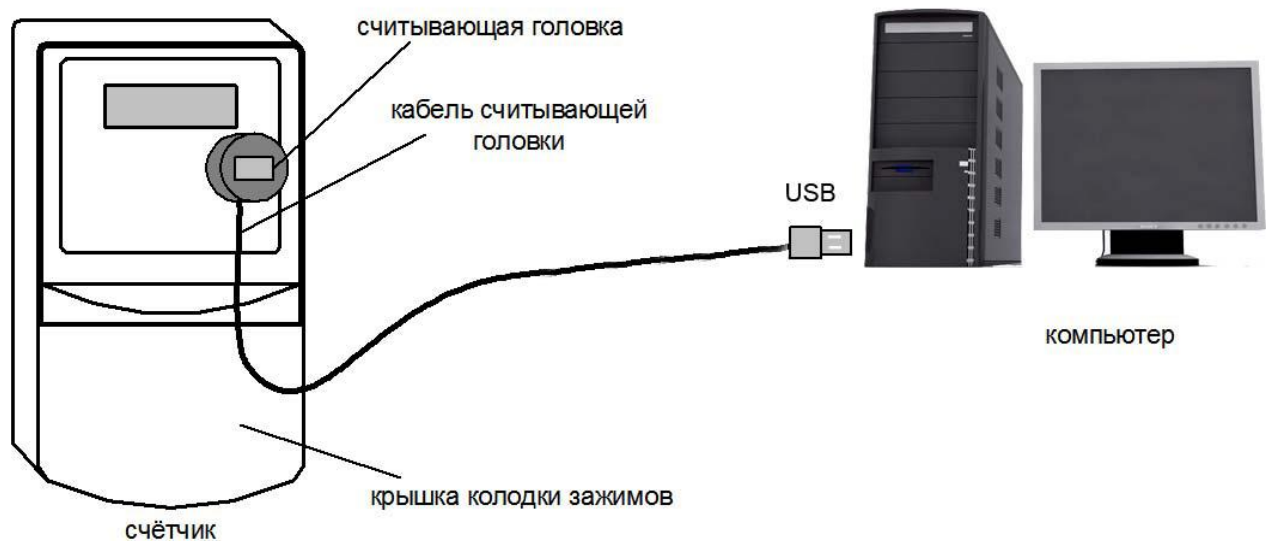


Рис. 5.1 Подключение считывающей головки оптопорта к счётчику и компьютеру

Внимание! Для правильной ориентации считывающей головки, она должна быть установлена в специальное углубление на крышке счётчика так, чтобы кабель был направлен в сторону крышки колодки зажимов. Головка фиксируется в месте установки с помощью встроенного в неё магнита.

6. Дисплей

Счётчики типа МТХЗ снабжены встроенными жидкокристаллическими дисплеями. Данные, выводимые на дисплей в виде отдельных экранов, указываются в конфигурации счётчика и отличаются для счётчиков разных типов. Ниже приводится описание максимально возможного набора данных (экранов).

6.1. Порядок работы дисплея

Дисплей, при включенном реле счётчика, постоянно индицирует данные, но возможна настройка счетчика таким образом, что дисплей будет входить в спящий режим (для экономии ресурса) и выходить из него по нажатию кнопки, расположенной на верхней плоскости корпуса счётчика. Таким образом, повышается срок службы индикатора дисплея.

При нажатии на кнопку, дисплей включается и работает в течение времени указанного в конфигурации счётчика. При этом на дисплей поочередно выводятся заданные в конфигурации экраны (рис. 6.1). Длительность каждого экрана также настраивается в конфигурации счётчика.

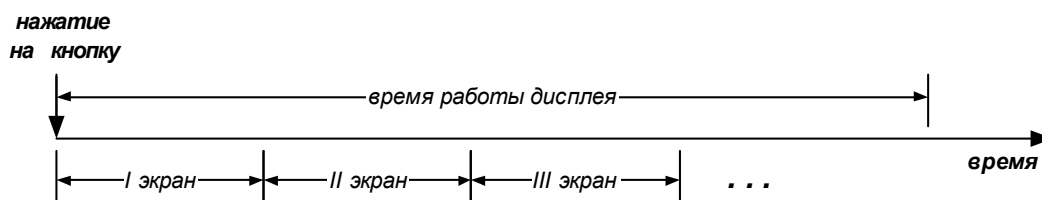


Рис. 6.1. Работа дисплея при однократном нажатии кнопки

При каждом повторном нажатии на кнопку, выводится следующий экран. Таким образом, можно «пролистать» все экраны, не дожидаясь их автоматического вывода (рис. 6.2). В любом случае, длительность экрана не может быть меньше одной секунды.

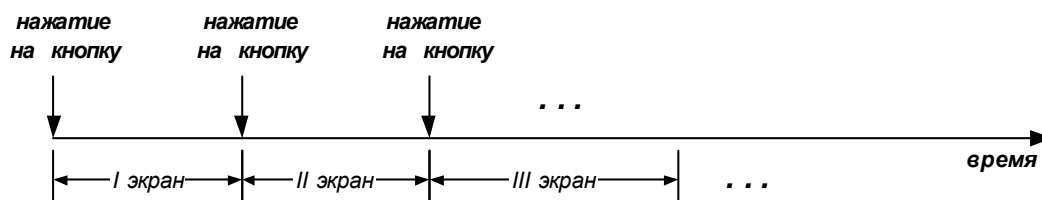


Рис. 6.2. Работа дисплея при многократном нажатии кнопки

При выключенном реле счётчика дисплей работает непрерывно, а на экране указывается причина отключения реле. Особенности работы дисплея в условиях крайних температур описаны ниже.

6.2. Экраны

Дисплей представляет собой 8-разрядный жидкокристаллический индикатор, содержащий дополнительные информационные знаки, характеризующие тип выводимой информации (рис. 6.3).

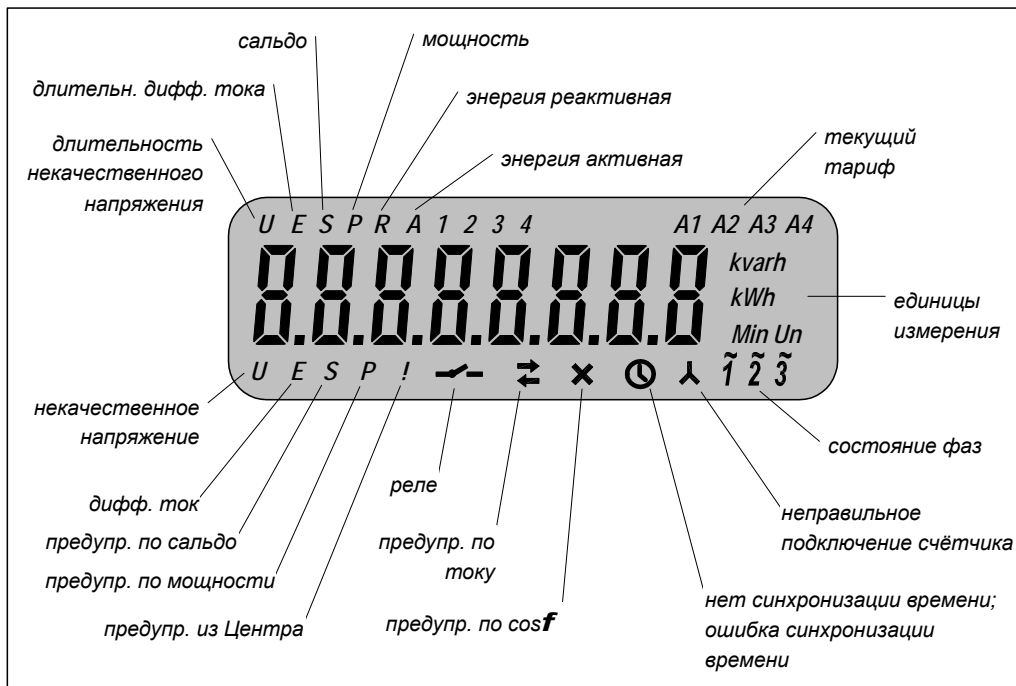


Рис. 6.3. Информация, выводимая на дисплей

Информационное поле дисплея разделено на три строки:

- Верхняя строка – *индикаторы параметров: U, E, S, P, R, A*. Строка содержит также дополнительные знаки - **1, 2, 3, 4**, и указатели действующего тарифа - **A1, A2, A3, A4** (виден лишь один из указателей).
- Средняя строка – *данные (8 разрядов)*. Строка также содержит знаки единиц измерения – **kvarh, kWh, Min, Un**.
- Нижняя строка – *индикаторы флагов: U, E, S, P, !, -, ⇌, X, ⊙, λ, 1̃, 2̃, 3̃*.

При индикации используются также сочетания знаков в строках – верхней или нижней. Имеются сочетания знаков нижней строки с указателем тарифа **A4**.

Расшифровка информационных знаков дисплея и экраны представлена в табл. 6.1 и 6.2.

Таблица 6.1. Экраны, выводимые на дисплей

верхняя строка знаков и сочетаний		Формат значения
U 1	Длительность отсутствия напряжения в сети	XXXXXXXX Min
U 2	Длительность некачественного напряжение	XXXXXXXX Min
E	Длительность наличия дифференциального тока	XXXXXXXX Min
S 1	Текущее сальдо	__XXXXXX Un
S 2	Разница текущего сальдо и лимита отключения	__XXXXXX Un
S A	Потребление акт. энергии за период ¹	XXXXXX.XX kWh
S P A	Пиковая активная мощность за период анализа ²	__XX.XXX kW
P A	Суммарная по всем фазам активная мощность	__XX.XXX kW
P R	Мощность реактивная индуктивная (полож.)	__XX.XXX kvar
P R	Мощность реактивная ёмкостная (отрицат.)	__-XX.XXX kvar
R 1	Энергия реактивная индуктивная	XXXXXX.XX kvarh
R 2	Энергия реактивная ёмкостная	XXXXXX.XX kvarh

R A	cosφ (power factor)	_____ X.XX
A	Энергия активная суммарная	
A 1	Энергия активная по тарифу 1 (L)	
A 2	Энергия активная по тарифу 2 (M)	XXXXXX.XX kWh
A 3	Энергия активная по тарифу 3 (H)	
A 4	Энергия активная по тарифу 4 (P)	
A1, A2, A3, A4	Индикаторы тарифа	

¹ – период: сутки, неделя, месяц;

² - *период анализа* (представляет собой совокупность интервалов усреднения): сутки; неделя; месяц. *Интервал усреднения*, мин: **1 ... 63**

Флаговые параметры соответствуют качественным ситуациям, в которых некоторые явления либо наблюдаются, либо нет. Такие ситуации фиксируются счётчиком установкой флагов, а также выводом на дисплей знаков (сочетаний знаков) представленных в табл. 6.2.

Таблица 6.2. Флаговые параметры

нижняя строка знаков и сочетаний	
U	Некачественное напряжение
U 	Отключение по некачественному напряжению
E	Дифференциальный ток
E 	Отключение по дифференциальному току
S	Предупреждения по сальдо
S A4	Включение A4 сальдо
S 	Отключение по сальдо
P	Предупреждения по мощности
P A4	Включение A4 по мощности
P 	Отключение по мощности
!	Предупреждение из Центра
! A4	Включение A4 из Центра
! 	Отключение из Центра
	Состояние реле (Наличие знака означает отключение)
	Предупреждение по току (перегрузка)
 	Отключение по току
x	Предупреждение по cosφ
x A4	Включение A4 по cosφ
 x	Отключение по cosφ
	Нет синхронизации времени. Ошибка синхронизации времени
	Неправильное подключение счётчика
1̃ 2̃ 3̃	Наличие фаз: 1, 2, 3 соответственно. Отсутствие знака означает отсутствие напряжения фазы

Знаки верхней строки поясняют смысл показаний счётчика, выводимых в средней строке данных, например экран



выводит значение потреблённой активной энергии (**7095.86 kWh**) по тарифу **A2**. При этом:

- В данный момент потребление энергии ведётся по тарифу **A3**;
- Счётчик предупреждает потребителя о сальдо – **S**;
- Центр предупреждает потребителя - **!**;
- Есть напряжение всех трёх фаз - **1̃ 2̃ 3̃**

Нижняя строка – *флаговые параметры* – представляет собой набор знаков, показывающих потребителю:

- состояние счётчика;
- состояние питающей сети;
- состояние взаиморасчётов с энергокомпанией;
- характер потребления электроэнергии;
- причину отключения от сети;

Сочетания знаков нижней строки выводятся на дисплей в соответствии с правилом: флаги более высокого приоритета отменяют флаги низкого приоритета (табл. 6.3).

Таблица 6.3. Сочетания знаков по приоритетам (флаговые индикаторы)

Приоритет			Комментарий
<i>Низкий</i> предупреждение	<i>Средний</i> включение A4	<i>Высокий</i> отключение	
Знака нет	-	Знака нет	по перегреву – см. 1.1
U	-	U	По некачеств. напряжению
E	-	E	По дифф. току
	-		По току потребления
X	X A4	X	По cosφ
S	S A4	S	По сальдо
P	P A4	P	По мощности
!	! A4	!	Из Центра

7. Режимы работы счетчика

В процессе эксплуатации счетчика различают три режима его работы: обычный, экстремальный и предельный.

7.1. Обычный режим

Обычный режим характеризуется следующими признаками:

- Реле счетчика включено.
- Светодиод на лицевой панели мигает с частотой, пропорциональной мощности потребления.
- Данные дисплея доступны после включения его с помощью кнопки управления.

Дисплей включается и работает в течение времени, заданного конфигурацией счетчика.

Конфигурация по умолчанию предполагает непрерывную работу дисплея в обычном режиме.

7.2. Экстремальный режим (перегрев или переохлаждение счетчика)

Экстремальный режим характеризуется следующими признаками:

- реле счетчика включено,
- светодиод на лицевой панели мигает с частотой, пропорциональной мощности потребления,
- данные дисплея недоступны.

При перегреве счетчика (внутренней температуре выше +70 °С) или переохлаждении (внутренней температуре ниже -20 °С) питание дисплея отключается, то есть дисплей не включается при нажатии на кнопку управления.

В этом случае о работе счетчика сигнализирует только светодиод.

7.3. Аварийный (предельный) режим

При аварийном режиме работы отключается реле счётчика, то есть отсутствует напряжение в цепи потребителя. Счетчик имеет возможность отключить потребителя от сети по причинам указанным в табл. 6.3.

Таким образом аварийный режим характеризуется следующими признаками:

- Реле счетчика отключено, цепи потребления обесточены.
- Светодиод на лицевой панели не мигает.
- Дисплей работает непрерывно, а на экране указывается причина отключения реле. Если аварийный режим сочетается с экстремальным, дисплей не работает.

Потребитель может попытаться включить реле счётчика, нажав на кнопку управления. При этом возможны результаты представленные в следующей таблице.

Таблица 7.1. Действия счётчика в аварийном режиме при нажатии на кнопку управления

	Причина отключения устранена	Причина отключения сохраняется
Нормальный режим работы (дисплей работает)	#1. Реле включается и подсоединяет цепь потребителя к сети, а знак реле на дисплее снимается	#2. Реле не включается
Экстремальный режим работы (дисплей не)	#3. Светодиод на лицевой панели выдаёт два импульса, реле включается и подсоединяет цепь потребителя к сети	#4. Реле не включается. Светодиод выдаёт 5-6 импульсов, показывая что счётчик находится под напряжением

Причина отключения устранена

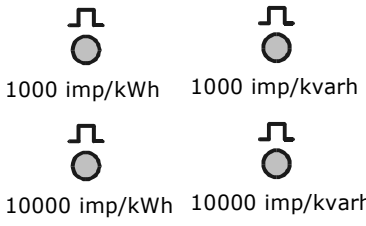






Причина отключения сохраняется

работает)

В ситуации #4 рекомендуется отключить всю нагрузку, а затем повторно нажать на кнопку управления для включения реле. Если попытка включить реле оказалась неудачной, то, вероятно, причина отключения – превышение допустимой внутренней температуры счетчика. Необходимо дождаться снижения температуры счетчика, а затем повторить попытку включения реле при помощи кнопки управления. Если реле не включается необходимо обратиться к представителям энергокомпании.

Приложение А Лицевая панель

Лицевая панель счётчика предоставляет наиболее важную потребительскую информацию, касающуюся параметров счётчика, и схемы его подключения. На лицевую панель могут быть нанесены также следующие знаки:

 <p>1000 imp/kWh 1000 imp/kvarh 10000 imp/kWh 10000 imp/kvarh</p>	Сигнальные светодиоды активной и реактивной энергии и передаточные числа
<p>5 (6) A * 50 Hz * 3x220/380 V 5 (85) A * 50 Hz * 3x220/380 V</p>	Технические характеристики счётчика
<p>IEC 62052-11 IEC 62053-21 IEC 62053-22 IEC 62053-23</p>	Международные стандарты
	Класс точности по активной и реактивной энергии соответственно
	Знак класса защиты II
	Знак подключения через трансформаторы
	Знак трёхфазной сети
	Испытательное напряжение изоляции (6.8 kV или 12 kV)
	Место серийного номера

Контактная информация:

ООО "Телекоммуникационные технологии"
Таможенная площадь 1,
Одесса, 65026, Украина

тел. +38 048 7177774
факс. +38 048 7177786
сот. +380 50 3365521

e-mail vgl@teletec.com.ua
www.teletec.com.ua